

Затворы дисковые

Затворы дисковые предназначены для перекрытия и регулирования потока среды в трубопроводах различного назначения. По требованию заказчика затворы могут комплектоваться механическими, пневматическими или электрическими приводами. Класс герметичности затворов — «А» по ГОСТ 9544-05.

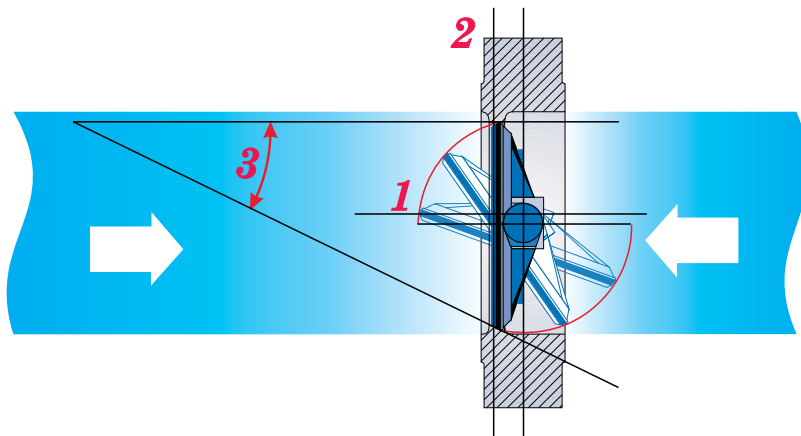
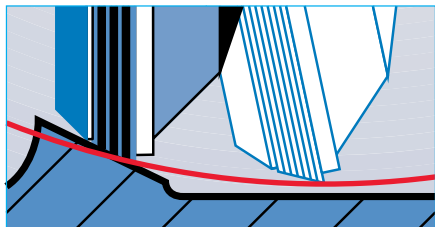
Затворы дисковые серии 23


Основными особенностями затворов данных серий являются: тройной эксцентриситет, уплотнение металл-металл, закрытие и открытие без трения, самоустанавливающийся диск — это конструктивное решение обеспечивает оптимальную позицию ламинального кольца на седле, благодаря которому обеспечивается высокий уровень герметичности. Прочный диск с эллиптической опорной поверхностью даёт самое надёжное крепление ламинального уплотнения. Оптимальная позиция подшипника понижает изгибание вала, что даже в случае максимального перепада давления обеспечивает герметичность в двух направлениях.

В зависимости от условий эксплуатации основные детали затвора (корпус, диск) могут быть изготовлены из различных материалов: углеродистых сталей (20, 20Л и др.), легированной стали (09Г2С), коррозионноустойчивых сталей (08Х18Н10Т, 10Х17Н13М2Т и др.), из титана, из бронзы и др. Применение затворов данных серий для конкретной среды и конкретных условий эксплуатации согласовывается с заводом изготовителем.

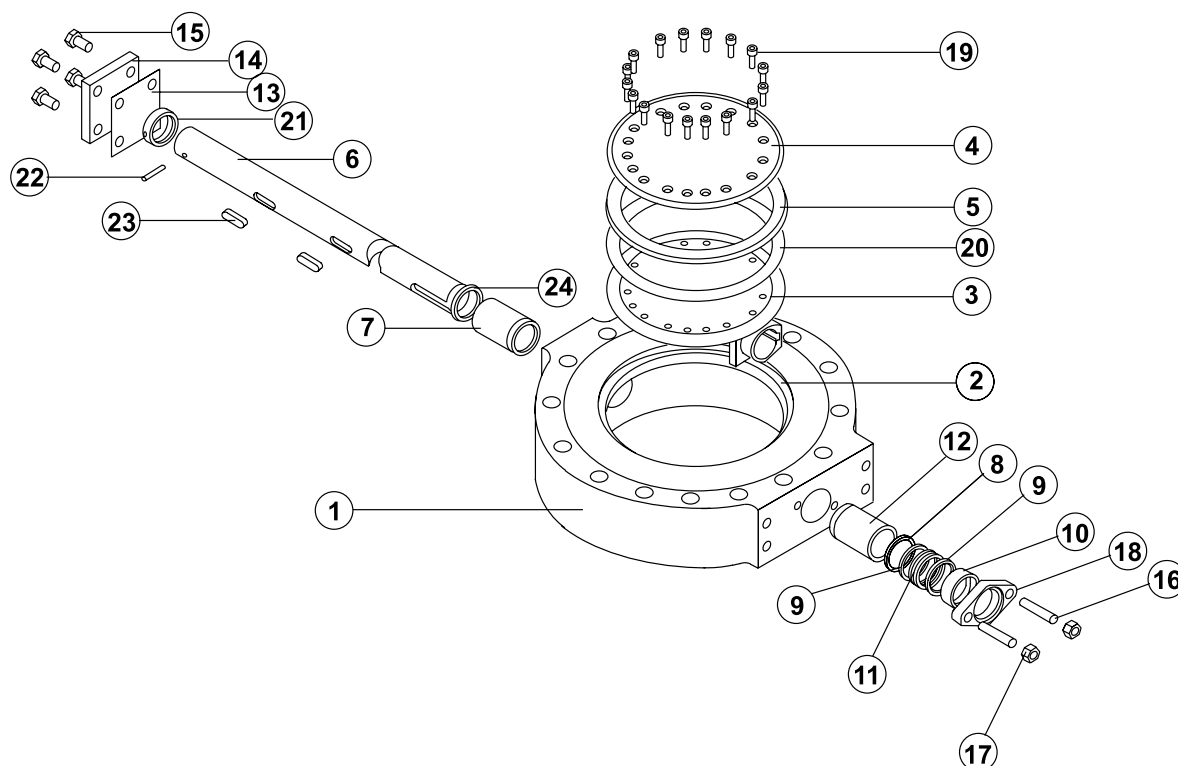
Технические характеристики:

- DN от 80 до 1400 мм*
- PN 40 кгс/см² (до 160 кгс/см²)**
- Рабочая среда: агрессивные и неагрессивные жидкости, природный газ, пар, нефтепродукты и другие среды
- Температура от -60°C до +550°C
- Тип присоединения: фланцевое, межфланцевое, под приварку. Фланцы по ГОСТ 12820-80, 12821-80.
- Присоединительные размеры и размеры уплотнительных поверхностей изделий по ГОСТ 12815-80.
- Направление подачи среды:
 - привилегированное
 - непривилегированное



* — Габаритные и присоединительные размеры затворов с DN более 900 мм на конкретные среды и условия эксплуатации предоставляются дополнительно по требованию заказчика.

** — Возможно изготовление затворов с PN свыше 40 кгс/см² по требованию заказчика



Поз.	Наименование	Материалы	
1	Корпус (литой)	Литейная сталь	20Л, 08Х18Н10Л, 10Х17Н13М2ТЛ
2	Седло	Сталь нержавеющая	08Х18Н10, 08Х17Н13М2Т
3	Диск	Сталь углеродистая, нержавеющая	20Л, 08Х18Н10ТЛ, 10Х17Н13М2ТЛ
4	Зажимное кольцо	Сталь углеродистая, нержавеющая	20, 08Х17Н13М2Т, 08Х18Н10
5	Ламинальное уплотнение	Нержавеющая сталь+графит или PTFE	08Х18Н10Т+Графит или PTFE, 08Х17Н13М2Т+Графит или PTFE
6	Вал	Нержавеющая сталь	08Х18Н10, 08Х17Н13М2Т
7	Нижняя втулка	Нержавеющая сталь	08Х18Н10Т, 08Х17Н13М2Т
8	Кольцо	Нержавеющая сталь	08Х18Н10, 08Х17Н13М2Т
9	Уплотнительное кольцо	Полимер	Углеродистое волокно
10	Втулка	Нержавеющая сталь	08Х18Н10, 08Х17Н13М2Т
11	Шайба	Углеродный элемент	Графит или PTFE
12	Верхняя втулка	Нержавеющая сталь	08Х18Н10Т, 08Х17Н13М2Т
13	Уплотнительная прокладка	Углеродный элемент	Графит или PTFE
14	Крышка	Сталь углеродистая, нержавеющая	20Л, 08Х18Н10Т, 10Х17Н13М2Т
15	Болты крышки	Сталь углеродистая, нержавеющая	Ст.35, 08Х17Н13М2Т
16	Шпилька	Сталь углеродистая, нержавеющая	Ст.35, 08Х17Н13М2Т
17	Гайка	Сталь углеродистая, нержавеющая	Ст.35, 08Х17Н13М2Т
18	Сальниковдержатель	Сталь углеродистая, нержавеющая	20, 08Х17Н13М2Т, 08Х18Н10
19	Винт зажимного кольца	Сталь нержавеющая	08Х17Н13М2Т
20	Прокладка	Углеродный элемент	Графит или PTFE
21	Стопор вала	Нержавеющая сталь	08Х17Н13М2Т
22	Перекрёстный штифт	Нержавеющая сталь	08Х17Н13М2Т
23	Шпонка	Нержавеющая сталь	08Х18Н10Т
24	Упорное кольцо	Нержавеющая сталь	08Х18Н10Т

Таблица величины КВ

	DN, мм	Угол открытия затвора, град							
		90°	80°	70°	60°	50°	40°	30°	20°
КВ, м³/ч	80	104	99	79	59	44	32	21	12
	100	198	188	150	113	84	60	41	23
	125	343	328	262	197	146	105	71	41
	150	563	540	431	325	241	174	118	67
	200	1276	1221	978	737	546	394	267	152
	250	2008	1923	1540	1160	860	620	420	240
	300	3011	2806	2310	1740	1290	930	630	360
	350	4612	4420	3542	2668	1978	1426	966	552
	400	6414	6144	4928	3712	2752	1984	1244	768
	450	8718	8650	6699	5046	3741	2697	1827	1044
	500	11021	10569	8470	6380	4730	3410	2310	1320
	600	17035	16330	13090	9860	7310	5270	3570	2040
	700	23645	22857	18727	13785	10238	7282	4918	2767
	800	30883	29854	24460	18005	13372	9512	6423	3614
	900	39087	37784	30957	22787	16925	12039	8130	4573
1000	48255	46647	38218	28133	20895	14863	10037	5646	
1200	69488	67172	55035	40511	30088	21402	14453	8130	

Таблица крутящих моментов продукции ООО «КВО-АРМ» для выбора типа исполнительного механизма

Усл. диам. Ду	Усл. давл. Ру	Затворы дисковые				Усл. диам. Ду	Усл. давл. Ру	Затворы дисковые			
		серия						серия			
		21	23	24	27			21	23	24	27
80	10	43	43	43	43	450	10	1870	1870	1870	1870
	16	62	62	62	62		16	2692	2692	2692	2692
	25	90	90	90	90		25	3925	3925	3925	3925
	40	143	143	143	143		40	5250	5250	5250	5250
100	10	79	79	79	79	500	10	2580	2580	2580	2580
	16	112	112	112	112		16	3612	3612	3612	3612
	25	162	162	162	162		25	5160	5160	5160	5160
	40	251	251	251	251		40	8000	8000	8000	8000
125	10	130	130	130	130	600	10	4400	4400	4400	4400
	16	181	181	181	181		16	6032	6032	6032	6320
	25	258	258	258	258		25	8480	8480	8480	8480
	40	400	400	400	400		40	13040	13040	13040	13040
150	10	272	272	272	272	700	10	8110	8110	8110	8110
	16	368	368	368	368		16	10600	10600	10600	10600
	25	512	512	512	512		25	16000	16000	16000	16000
	40	768	768	768	768		40	22400	22400	22400	22400
200	10	300	300	300	300	800	10	11600	11600	11600	11600
	16	468	468	468	468		16	15300	15300	15300	15300
	25	720	720	720	720		25	21545	21545	21545	21545
	40	1172	1172	1172	1172		40	32900	32900	32900	32900
250	10	472	472	472	472	900	10	15800	15800	15800	15800
	16	718	718	718	718		16	20900	20900	20900	20900
	25	1087	1087	1087	1087		25	29400	29400	29400	29400
	40	1800	1800	1800	1800		40	46500	46500	46500	46500
300	10	790	790	790	790	1000	10	19800	19800	19800	19800
	16	1090	1090	1090	1090		16	26100	26100	26100	26100
	25	1540	1540	1540	1540		25	36600	36600	36600	36600
	40	2355	2355	2355	2355						
350	10	1275	1275	1275	1275	1200	10	15300			
	16	1785	1785	1785	1785		16	21545			
	25	2550	2550	2550	2550		25	32900			
	40	3943	3943	3943	3943						
400	10	1440	1440	1440	1440						
	16	2190	2190	2190	2190						
	25	3315	3315	3315	3315						
	40	5350	5350	5350	5350						

Затворы дисковые фланцевые серии 23

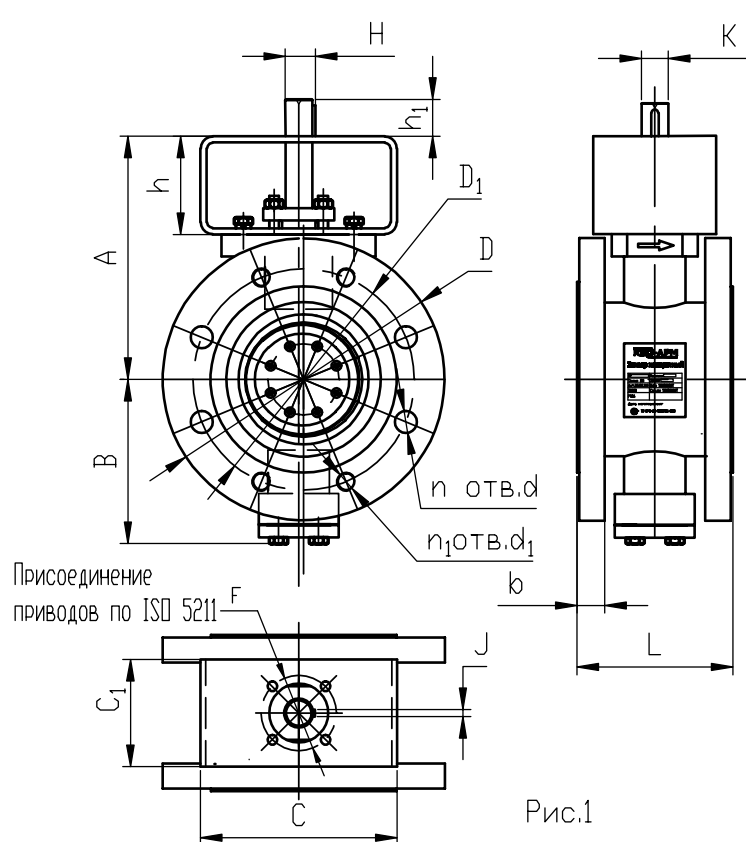


Рис.1

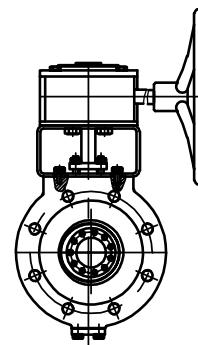


Рис.2

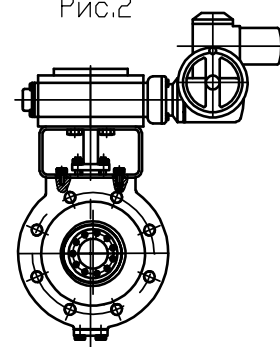


Рис.3

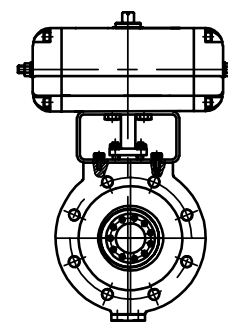


Рис.4

- Рис.1 - без привода
- Рис.2 - с редуктором
- Рис.3 - с электроприводом
- Рис.4 - с пневмоприводом

DN мм	A	B	D	D1	L	C1	J	K	H	C	h	h1	b	n	d	n1	d1	F**	Масса кг±
	PN 10 кгс/см ²																		
80	200	130	200	160	114	100	6	20	23	160	80	31	24	4	18	4	M16	F07	17
100	198	134	230	190	127	100	6	22	25	160	80	27	25	4	18	4	M16	F07	21
125	225	169	270	210	140	100	8	25	28	200	80	47	25	4	18	4	M16	F10	24
150	247	178	300	240	140	100	10	32	35,5	200	80	40	27	4	22	4	M20	F10	36
200	328	214	375	295	152	190	10	38	41,5	220	120	48	30	4	22	4	M20	F14	58
250	368	248	450	350	165	200	12	40	43,5	220	120	48	31	8	22	4	M20	F14	94
300	383	280	515	400	178	220	14	45	49	220	120	48	33	8	22	4	M20	F16	103
350	417	335	567	460	190	220	16	55	59	220	120	81	36	12	22	4	M20	F16	149
400	468	393	660	515	216	320	18	65	69	300	150	80	40	12	26	4	M24	F16	224
450	548	468	685	565	222	320	20	70	74	300	150	80	41	16	26	4	M24	F16	279
500	630	480	740	620	250	320	20	75	79	300	150	90	48	16	26	4	M24	F25	313
600	700	540	840	725	267	320	25	90	95	300	150	105	59	16	30	4	M27	F25	503
700	775	665	965	840	292	400	25	110	116	400	200	126	72	20	30	4	M27	F30	678
800	841	747	1085	950	318	400	28	110	116	400	200	137	82	20	33	4	M30	F30	813
900	873	765	1185	1050	330	400	28	110	116	400	200	136	92	24	33	4	M30	F30	928

DN MM	A	B	D	D1	L	C1	J	K	H	C	h	h1	b	n	d	n1	d1	F**	Масса кг*
	PN 16 кгс/см ²																		
80	198	130	200	160	114	100	6	20	23	160	80	31	24	4	18	4	M16	F07	17
100	200	134	230	190	127	100	6	22	25	160	80	27	25	4	18	4	M16	F07	21
125	225	169	270	210	140	100	8	25	28	200	80	47	25	4	18	4	M16	F10	24
150	247	178	300	240	140	100	10	32	35,5	200	80	40	27	4	22	4	M20	F10	36
200	328	214	375	295	152	190	10	38	41,5	220	120	48	30	8	22	4	M20	F14	58
250	368	248	450	355	165	200	12	40	43,5	220	120	48	31	8	26	4	M24	F14	94
300	383	280	515	410	178	220	14	45	49	220	120	48	33	8	26	4	M24	F16	103
350	417	335	567	470	190	220	16	55	59	220	120	81	36	12	26	4	M24	F16	149
400	468	393	660	525	216	320	18	65	69	300	150	80	40	12	30	4	M27	F16	224
450	548	468	685	585	222	320	20	70	74	300	150	80	41	16	30	4	M27	F16	279
500	630	480	740	650	250	320	20	75	79	300	150	90	48	16	33	4	M30	F25	313
600	700	540	840	770	267	320	25	90	95	300	150	105	59	16	39	4	M36	F25	503
700	775	665	965	840	292	400	25	110	116	400	200	126	72	20	39	4	M36	F30	678
800	841	747	1085	950	318	400	28	110	116	400	200	137	82	20	39	4	M36	F30	813
900	873	765	1185	1050	330	400	28	110	116	400	200	136	92	24	39	4	M36	F30	928

DN MM	A	B	D	D1	L	C1	J	K	H	C	h	h1	b	n	d	n1	d1	F**	Масса кг*
	PN 25 кгс/см ²																		
80	198	130	200	160	114	100	6	20	23	160	80	31	24	4	18	4	M16	F07	21
100	200	134	230	190	127	100	6	22	25	160	80	27	32	4	22	4	M20	F07	29
125	225	169	270	220	140	100	8	25	28	200	80	47	26	4	26	4	M24	F10	40
150	247	178	300	250	140	100	10	32	35,5	200	80	40	28	4	26	4	M24	F10	51
200	328	214	375	310	152	190	10	38	41,5	220	120	48	30	8	26	4	M24	F14	83
250	368	248	450	370	165	200	12	40	43,5	220	120	48	32	8	30	4	M27	F14	132
300	383	280	515	430	178	220	14	45	49	220	120	48	36	12	30	4	M27	F16	154
350	417	335	567	490	190	220	16	55	59	220	120	81	42	12	33	4	M30	F16	154
400	468	393	660	550	216	320	18	65	69	300	150	80	44	12	33	4	M30	F16	315
450	548	468	685	600	222	320	20	70	74	300	150	80	48	16	33	4	M30	F16	402
500	630	480	740	660	250	320	20	75	79	300	150	90	52	16	39	4	M36	F25	461
600	700	540	840	770	267	320	25	90	95	300	150	105	54	16	39	4	M36	F25	735
700	775	665	1035	875	292	400	25	110	116	400	200	126	60	20	45	4	M42	F30	828
800	841	747	1085	990	318	400	28	110	116	400	200	137	68	20	48	4	M45	F30	946
900	873	765	1185	1090	330	400	28	110	116	400	200	136	72	24	48	4	M45	F30	1015

DN MM	A	B	D	D1	L	C1	J	K	H	C	h	h1	b	n	d	n1	d1	F**	Масса кг*
	PN 40 кгс/см ²																		
80	198	130	200	160	114	100	6	20	23	160	80	31	24	4	18	4	M16	F07	21
100	200	134	230	190	127	100	6	22	25	160	80	27	32	4	22	4	M20	F07	29
125	225	169	270	220	140	100	8	25	28	200	80	47	26	4	26	4	M24	F07	40
150	247	178	300	250	140	100	10	32	35,5	200	80	40	28	4	26	4	M24	F10	51
200	328	214	375	320	152	190	10	38	41,5	220	120	48	42	8	30	4	M27	F14	83
250	368	248	450	385	165	200	12	40	43,5	220	120	48	49	8	33	4	M30	F14	132
300	383	280	515	450	178	220	14	45	49	220	120	48	52	12	33	4	M30	F16	154
350	417	335	567	510	190	220	16	55	59	220	120	81	55	12	33	4	M30	F16	154
400	468	393	660	585	216	320	18	65	69	300	150	80	58	16	39	4	M36	F16	315
450	548	468	685	610	222	320	20	70	74	300	150	80	61	12	39	4	M36	F16	402
500	630	480	740	670	250	320	20	75	79	300	150	90	62	16	45	4	M42	F25	461
600	по запросу																		
700	по запросу																		
800	по запросу																		
900	по запросу																		