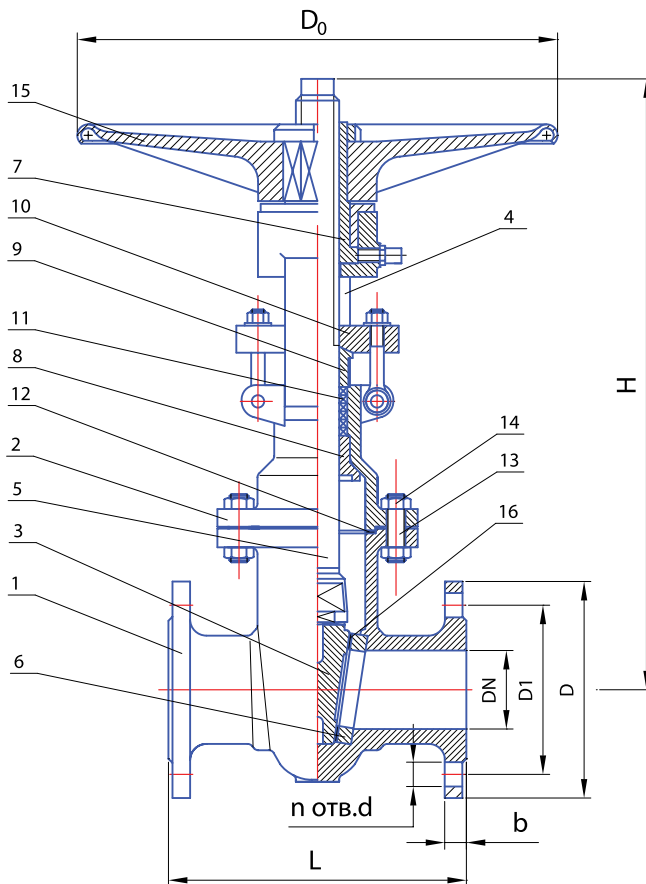


Задвижки клиновые с выдвигающим штоком


Задвижки с выдвигающим штоком относятся к запорным устройствам, в которых поток рабочей среды перекрывается поступательным перемещением запирающего устройства в направлении, перпендикулярном движению потока.

Технические характеристики:

- DN от 15 до 1200 мм
- PN - от 16 кгс/см² до 100 кгс/см²
- Рабочая среда: газ, горячая и холодная вода, нефть, нефтепродукты, агрессивные и неагрессивные среды.
- Температура рабочей среды от -60°C до +450°C

Задвижки клиновые могут изготавливаться из различных марок сталей (см. таблицу) в зависимости от условий эксплуатации, агрессивности рабочей среды и температуры.

№	Наименование	Материал основных деталей задвижки			
		сталь углеродистая	сталь хладостойкая	сталь нержавеющая	сталь молибденсодержащая
1	Корпус (литой)	20Л	09Г2СЛ	12Х18Н10Л	12Х18Н12М3Л
2	Крышка	20Л	09Г2СЛ	12Х18Н10Л	12Х18Н12М3Л
3	Клин (литой)	20Л	09Г2СЛ	12Х18Н10Л	12Х18Н12М3Л
4	Хомут	20Л	09Г2СЛ	12Х18Н10Л	12Х18Н12М3Л
5	Шток	20Х13	20Х13	12Х18Н9Т	10Х17Н13М2Т
6	Седло	12Х18Н10	12Х18Н12М3Л	12Х18Н12М3Л	12Х18Н12М3Л
7	Втулка резьбовая	бронза	бронза	бронза	бронза
8	Втулка нижняя	20	09Г2С	12Х18Н9Т	10Х17Н13М2Т
9	Втулка верхняя	20	09Г2С	12Х18Н9Т	10Х17Н13М2Т
10	Фланец	20Х13	20Х13	12Х18Н9Т	10Х17Н13М2Т
11	Уплотнение	ТРГ	ТРГ	ТРГ	ТРГ
12	Прокладка	Графит армированный	Графит армированный	Графит армированный	Графит армированный
13	Шпилька	35	14Х17Н2	20Х13	10Х17Н13М2Т
14	Гайка	25	14Х17Н2	20Х13	10Х17Н13М2Т
15	Маховик	20Л	20ГЛ	20ГЛ	20ГЛ
16	Наплавка на корпусе клина	12Х18Н10	Сталь молибденсодержащая 10Х17Н13М2Т		

DN мм	H	D0	L	D	D1	b	n	d	Масса кг*
15	150	100	108	95	65	14	4	14	3,4
20	154	100	117	105	75	16	4	14	3,7
25	160	125	127	115	85	18	4	14	6,5
32	197	160	140	135	100	18	4	18	9,2
40	220	160	165	145	110	20	4	18	10,5
50	400	200	178	160	125	22	4	18	24,5
65	445	200	190	180	145	24	4	18	28
80	485	250	203	195	160	24	8	18	33
100	600	250	229	215	180	25	8	18	55
125	725	300	254	245	210	25	8	18	70
150	765	300	267	280	240	27	8	22	90
200	985	350	292	335	295	30	12	22	130
250	1220	450	330	405	355	31	12	26	225
300	1395	500	356	460	410	32	12	26	330
350	1500	560	381	520	470	34	16	26	450
400	1775	560	406	580	525	38	16	30	530
450	2000	610	432	640	585	42	20	30	625
500	2210	610	457	710	650	48	20	33	825
600	2725	660	508	840	770	50	20	39	1210
700	3130	711	610	910	840	52	24	39	1415
800	3420	813	711	1020	950	54	24	39	2450
900	3975	864	711	1120	1050	59	28	39	3050
1000	4370	915	813	1255	1255	63	28	44	4250
1200	4850	1100	864	1485	1390	76	32	48	6300

DN мм	H	D0	L	D	D1	b	n	d	Масса кг*
15	150	100	108	95	65	14	4	14	3,4
20	154	100	117	105	75	16	4	14	4,9
25	160	125	127	115	85	18	4	14	7,0
32	197	160	140	135	100	18	4	18	9,4
40	220	160	165	145	110	20	4	18	13,3
50	410	200	216	160	125	24	4	18	32
65	450	250	241	180	145	24	4	18	35
80	485	250	283	195	160	26	8	18	55
100	615	300	305	215	180	28	8	22	80
125	725	350	381	245	210	30	8	26	100
150	835	350	403	280	240	30	8	26	150
200	1015	450	419	335	295	32	12	26	225
250	1230	250	457	405	355	34	12	30	350
300	1555	500	502	460	410	36	12	30	480
350	1720	600	762	520	470	42	16	33	745
400	1970	600	838	580	525	44	16	36	1060
450	2160	680	914	640	585	48	20	36	1325
500	2410	760	991	710	650	52	20	36	1725
600	2810	760	1143	840	770	54	20	39	2574

DN мм	H	D0	L	D	D1	b	n	d	Масса кг*
15	150	100	108	95	65	14	4	14	6,3
20	154	100	117	105	75	16	4	14	7,7
25	160	125	127	115	85	18	4	14	11,6
32	197	160	140	135	100	18	4	18	16,5
40	220	160	165	145	110	20	4	18	18,7
50	410	200	216	160	125	24	4	18	32
65	450	250	241	180	145	24	8	18	35
80	485	250	283	195	160	26	8	18	55
100	615	300	305	230	190	28	8	22	80
125	725	350	381	270	220	30	8	26	100
150	835	350	403	300	150	30	8	26	150
200	1015	450	419	375	320	32	12	30	225
250	1230	250	457	445	385	34	12	33	350
300	1555	500	502	510	450	36	16	33	480
350	1720	600	762	570	510	42	16	36	745
400	1970	600	838	655	585	44	16	39	1060
450	2160	680	914	680	610	48	20	39	1325
500	2410	760	991	755	670	52	20	42	1725
600	2810	760	1143	890	795	54	20	48	2574

DN мм	H	D0	L	D	D1	b	n	d	Масса кг*
20	154	100	190	125	90	20	4	18	6,3
25	160	125	216	135	100	22	4	18	8,8
32	197	160	229	150	110	24	4	23	12,5
40	220	160	241	165	125	24	4	23	15,8
50	410	200	267	175	135	26	4	23	38
65	450	250	292	200	160	28	8	23	56
80	485	250	318	210	170	30	8	23	72
100	615	300	356	250	200	32	8	25	136
125	725	350	400	295	240	36	8	30	170
150	835	350	444	340	280	38	8	34	245
200	1015	450	533	405	345	45	12	34	432
250	1230	250	622	470	400	48	12	39	780
300	1555	500	711	530	460	54	16	39	835
350	1720	600	838	595	525	60	16	39	1190
400	1970	600	864	670	585	66	16	45	1690
500	2410	760	1016	800	705	70	20	52	1910
600	2810	760	1346	925	820	76	20	56	2290
500	2410	760	991	755	670	52	20	42	1725
600	2810	760	1143	890	795	54	20	48	2574

DN мм	H	D0	L	D	D1	b	n	d	Масса кг*
25	160	200	210	140	100	24	4	18	12
32	197	240	230	155	110	24	4	23	19,6
40	220	180	240	170	125	26	4	23	25
50	410	250	292	195	145	28	4	25	38
65	485	250	330	220	170	32	8	25	56
80	560	350	356	230	180	34	8	25	72
100	705	450	432	265	210	38	8	30	136
125	800	500	508	315	250	42	8	34	170
150	895	500	559	355	290	46	12	34	245
200	1125	600	660	430	360	54	12	34	432
250	1400	680	787	505	430	60	12	41	780
300	1535	760	838	585	500	70	16	48	835
350	1825	760	889	655	560	76	16	54	1190
400	1955	760	991	715	620	80	16	54	1690
400	1970	600	864	670	585	66	16	45	1690