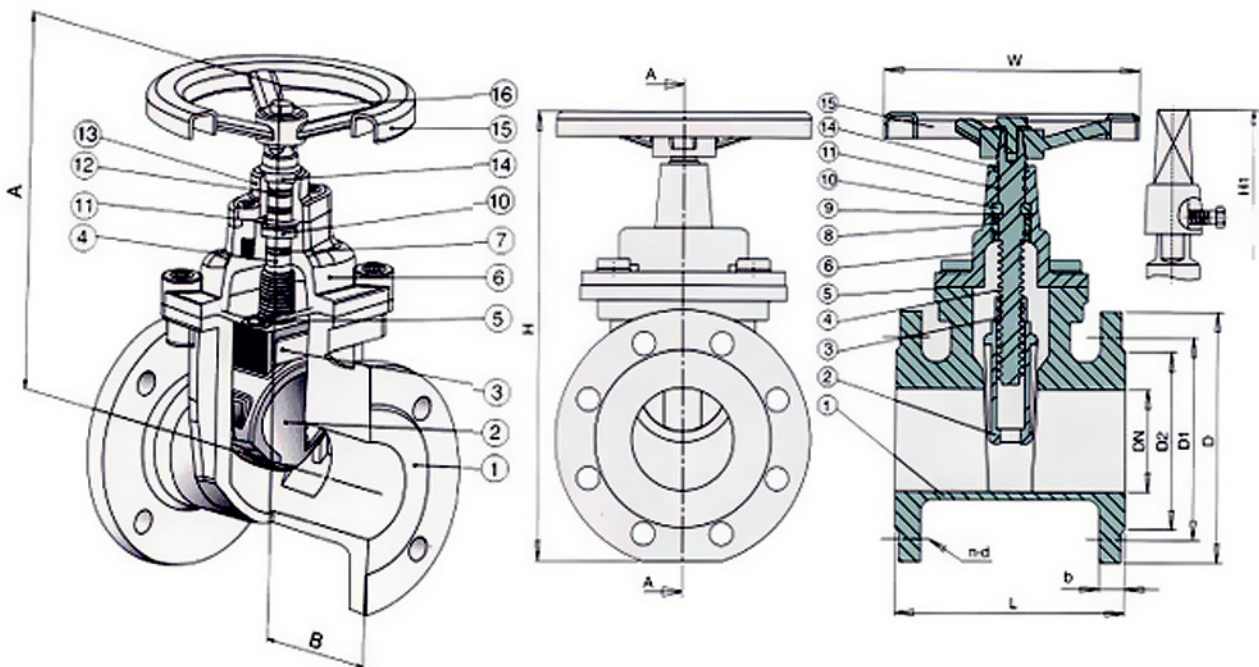


Задвижки клиновые серии 51
Задвижки клиновые с невыемным штоком чугунные


Задвижки с обрешиненным клином и невыемным штоком фланцевые чугунные применяются как запорное устройство на трубопроводах для воды при температуре до 120°C и давлении до 16 кгс/см². По устойчивости к воздействию температуры и влажности окружающего воздуха соответствуют климатическому исполнению УХЛ категории размещения 3 ГОСТ 15150. Задвижки соответствуют требованиям: ГОСТ 5762-2002, ГОСТ 9544-2005, ТУ 3700-001 - 13339906-2008.

Технические характеристики:

- DN от 40 до 600 мм
- PN - до 16 кгс/см²
- Температура до 120°C
- Тип присоединения - фланцевое



№	Наименование	Количество	Материал
1	Корпус	1	Высокопрочный чугун ВЧ 40
2	Покрытие клина	1	Этиленпропилендиеновый каучук EPDM
3	Клин	1	Высокопрочный чугун ВЧ 40
4	Гайка клина	1	Латунь
5	Шток	1	Нерж. Сталь 20x13
6	Крышка	1	Высокопрочный чугун ВЧ 40
7	Втулка штока	1	Латунь
8	Втулка сальника	1	Высокопрочный чугун ВЧ 40
9	Уплотнение штока	1	Этиленпропилендиеновый каучук EPDM
10	Указатель индикатора	1	Нержавеющая сталь 09x18 Н9
11	Планка индикатора	1	Нержавеющая сталь 09x18 Н9
12	Маховик	1	Высокопрочный чугун ВЧ 40
13	Болт с шестигранной головкой	1	Нержавеющая сталь 09x18 Н9
14	Шайба	1	Нержавеющая сталь 09x18 Н9
15	О-образное кольцо	1	EPDM
16	О-образное кольцо	1	EPDM
17	Защитное кольцо	1	EPDM
18	Обсадной вкладыш	1	Политетрафторэтилен PTFE
19	О-образное кольцо штока	1	EPDM
20	Болт с шестигранной головкой	4	Углерод. сталь
21	Прокладка крышки	1	EPDM

DN	L	D	D1	D2	n-d	b	W
	EN558-1(14) DIN3202 F4						
50	150	165	125	102	4-18	20	160
65	170	185	145	122	4-18	20	160
80	180	200	160	138	8-18	22	180
100	190	220	180	158	8-18	24	200
125	200	250	210	188	8-18	26	251
150	210	285	140	212	8-23	26	251
200	230	340	195	268	12-23	30	277
250	250	405	355	320	12-27	32	316
300	270	460	410	370	12-27	32	356