



### Описание

Вентили – запорная трубопроводная арматура, предназначенная для перекрытия потока среды в трубопроводах систем водоснабжения, теплоснабжения, пароконденсатных системах.

### Основные свойства

- Седловое уплотнение «металл по металлу»
- Уплотнение по штоку комбинированное сальниковое из нержавеющей стали не требующее периодического сервисного обслуживания

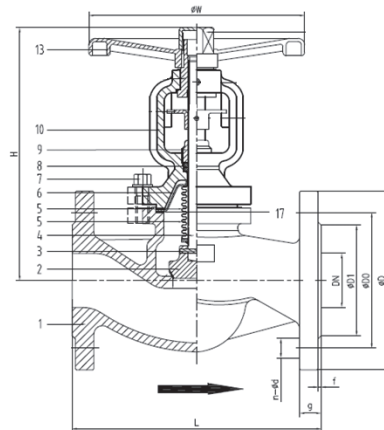


### Технические данные

Типоразмеры	DN15–350
Рабочая среда	Вода, пар, слабоагрессивные среды, нефтепродукты
Исполнения	P35
Максимальная температура	350 °С
Минимальная температура	-60 °С
Присоединение	Фланцевое EN 1092-1 PN16
Номинальное давление, PN	1,6 МПа

### Весогабаритные характеристики

DN	L, мм	H, мм	W, мм	N x d	Вес, кг	Kvs, м <sup>3</sup> /ч
15	130	200	140	4×14	4,0	4
20	150	200	140	4×14	4,8	6,3
25	160	215	160	4×14	5,6	10,0
32	180	215	180	4×18	6,5	16,0
40	200	230	180	4×18	8,8	25,0
50	230	230	200	4×18	10,8	40,0
65	290	280	200	4×18	14,7	80,0
80	310	280	250	8×18	19,8	125,0
100	350	370	280	8×18	33,0	200,0
125	400	400	300	8×18	49,0	250,0
150	480	500	350	8×22	67,0	400,0
200	600	550	400	12×22	160,0	630,0
250	730	600	450	12×26	260,0	926,0
300	850	630	500	12×26	410,0	1333,0
350	980	680	500	16×26	610,0	2142,0





### Спецификация материалов

№	Наименование	Материал
1	Корпус	Нержавеющая сталь CF8 (SS304)
2	Диск	Нержавеющая сталь SS 304
3	Шпонка	Нержавеющая сталь SS 304
4	Шток	Нержавеющая сталь SS 304
5	Сильфон	Нержавеющая сталь SS 304
6,7	Болты, гайки	Углеродистая сталь/Нержавеющая сталь
8	Уплотнение по штоку	Графит
9,10	Крышка корпуса	Нержавеющая сталь CF8 (SS304)
13	Штурвал	Углеродистая сталь
17	Уплотнение по корпусу	Графит с нержавеющей сталью

### Установка

В произвольном положении за исключением положения «штурвалом вниз». Направление потока должно совпадать со стрелкой на корпусе.

Перед установкой вентиля внутренние полости системы, трубопровод должны быть очищены от грязи, песка, окалины и других посторонних частиц во избежание повреждения поверхности седла и диска, что может привести к нарушению герметичности вентиля.