



Смеситель пароводяной ADCAMIX серии MX20

Описание

Смеситель пароводяной ADCAMIX серии MX20 позволяет с минимальными затратами получить горячую воду при помощи пара и холодной воды. В данном случае не требуется использование дорогостоящего теплообменного оборудования.

Смеситель содержит встроенное предохранительное устройство, позволяющее исключить подачу пара даже в том случае, когда по каким-то причинам прекращается подача холодной воды.

Температура воды на выходе из смесителя может легко регулироваться при помощи вентилей, установленных на входящем в смеситель трубопроводе пара и холодной воды.



Основные свойства

- Источник горячей воды под высоким давлением
- Предохранительное устройство, защищающее от пропускания пара
- Встроенные обратные клапаны
- Полностью нержавеющая конструкция
- Бесшумная работа смесителя

Технические данные

Типоразмеры	$\frac{3}{4} \times \frac{3}{4} \text{ "}$
Рабочая среда	Насыщенный пар и холодная вода
Исполнения	MX20
Присоединение	Внутренняя резьба ISO 7/1 Rp (BS21)
Установка	Вертикальная настенная установка (см. инструкцию по монтажу и эксплуатации)
Опции	Встроенный паровой клапан, в случае если требуется подача пара, например, для стерилизатора
Доп.оборудование	Опора из нержавеющей стали
	Регулируемый пистолет
	Два клапана для пара и воды
	Шланг для подачи горячей воды
	Нержавеющий кронштейн для шланга

Ограничения по применению

Минимальное давление пара	2,5 бар
Максимальное давление пара	10 бар

Примечание: давление пара не должно превышать более чем в три раза давление холодной воды. Давление воды не должно быть выше, чем давление пара.

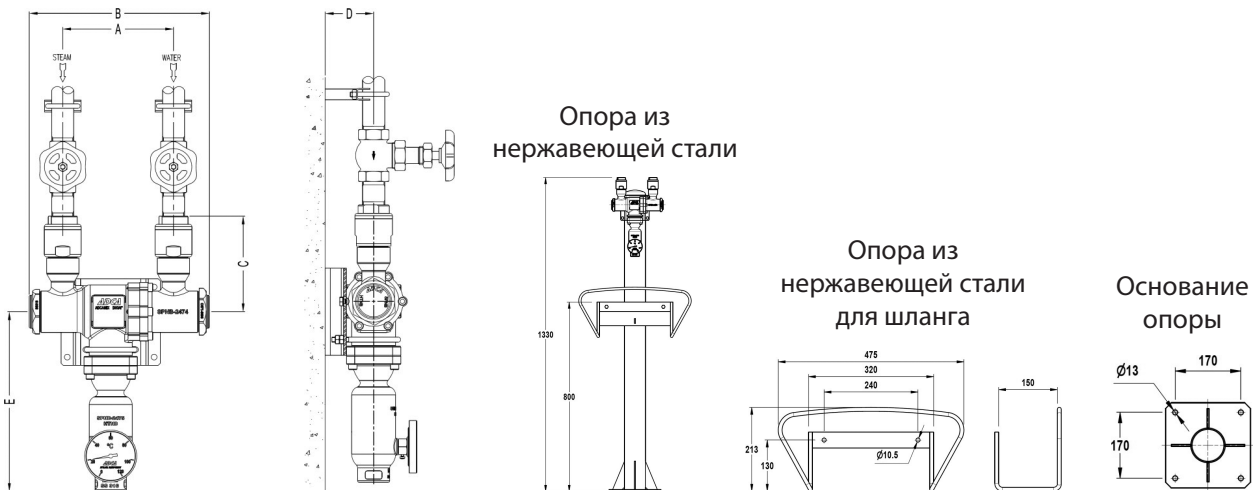


Расход горячей воды, л/ч

Давление пара, бар	Температура горячей воды на выходе						
	40 °С	50 °С	60 °С	70 °С	80 °С	90 °С	95 °С
2,5	1900	1400	1150	900	700	650	600
3	2250	1600	1230	1030	900	800	700
4	2700	2000	1550	1250	1000	850	800
5	3250	2300	1800	1500	1250	900	850
6	3900	2900	2250	1800	1500	1200	1100
7	4200	3100	2400	1950	1600	1300	1200
8	4800	3500	2700	2100	1800	1550	1280
9	5200	3900	3000	2450	2000	1700	1600
10	5900	4100	3250	2700	2250	1900	1750

Весогабаритные характеристики

Размер	A, мм	B, мм	C, мм	D, мм	E, мм	Вес, кг
3/4"	134	220	116	57,5	337	7



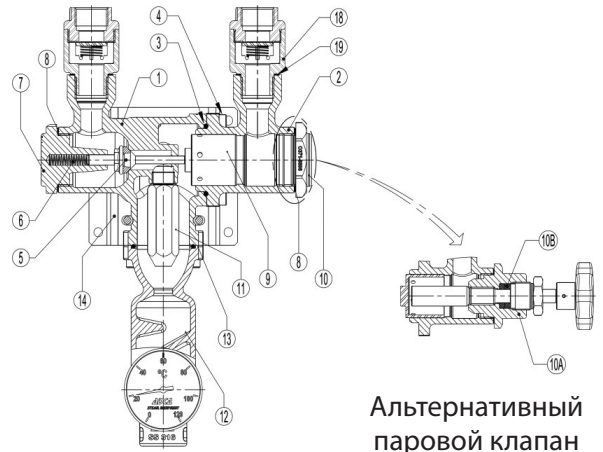
Технические спецификации шланга

Материалы трубы	NBR резина, не имеющий запаха, безвкусный, гладкий, зеркальный; Соответствует стандартам FDA, рекомендации BfR и M.D. 21/03/73 и следующие положения
Материалы крышки	NBR резина, синий цвет, абразивный, озоно- и погодоустойчивый, гладкий, суконная отделка
Материалы армирования	Термостойкие синтетические текстильные материалы
Температурный диапазон	От -20 °С до 95 °С; До 164 °С для очистных операций насыщенного пара – ограничивается рабочим давлением 6 бар. Стерилизация до 130 °С для максимального периода 30 минут
Внутренний диаметр	19 мм
Внешний диаметр	31 мм
Толщина стенки	6 мм
Давление разрыва	60 бар
Приблизительный вес	0,58 кг



Спецификация материалов

№	Наименование	Материал
1	Корпус подачи пара	CF8M/1.4408
2	Корпус подачи воды	CF8M/1.4408
3	* Прокладка	NBR
4	Болт	A2-70
5	* Паровой клапан	Нерж. Сталь /Графит
6	* Пружина клапана	AISI 302/1.4300
7	Крышка парового пространства	AISI 316/1.4401
8	* Прокладка	PTFE
9	* Поршень	AISI 316/1.4401
10	Крышка водяного пространства	AISI 316/1.4401
10A	Паровой клапан	AISI 316/1.4401
10B	* Уплотнение	PTFE
11	Паровая форсунка	AISI 316/1.4401
12	Смешивающая камера	CF8M/1.4408
13	* Прокладка	Viton
14	Опора	AISI 304/1.4301
18	* Клапан обратный	AISI 316/1.4401
19	* Прокладка	PTFE



Альтернативный
паровой клапан

*Доступные запчасти