

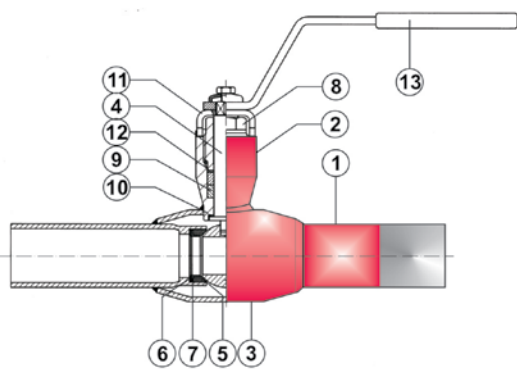
Краны шаровые для пара серии 17



Используются в сетях, где имеется высокая температура среды: в паровых и конденсатных трассах, в системах горячего масла. Применение кранов данной серии для конкретной среды и конкретных условий эксплуатации согласовывается с заводом изготовителем.

Технические характеристики:

- DN от 15 до 100 мм
- PN от 16 до 40 кгс/см²
- Температура до +250°C
- Тип присоединения: фланцевое, резьбовое, сварное

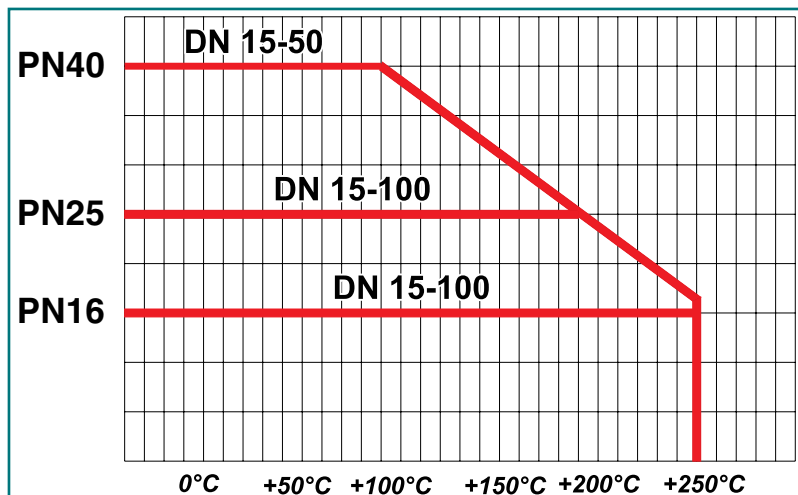


Поз.	Наименование	Материалы	
1	Патрубок	Углеродистая сталь	Ст 20
2	Корпус штока	Углеродистая сталь	Ст 20
3	Шар	Нержавеющая сталь	Ст 08X18H10
4	Шток	Нержавеющая сталь	Ст 08X18H10
5	Опора шара	Полимер	Ф-4К20
6	Седло	Углеродистая сталь	Ст 20
7	Кольцо уплотнителя	Резина	FPM (Витон)
8	Уплотнительная втулка	Нержавеющая сталь	Ст 08X18H10
9	Уплотнение	Графит	Графит
10	Прокладка	Бронза	БрАМц9-2
11	Ограничитель	Нержавеющая сталь	Ст 08X18H10
12	Прокладка	Бронза	БрАМц9-2
13	Ручка	Оцинкованная сталь	Ст20

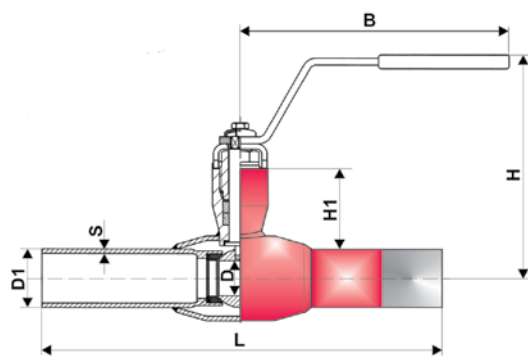
Таблица величины КВ

DN, мм	15	20	25	32	40	50	65	80	100
КВ, м ³ /ч	5,5	14	26	41	67	105	160	290	420

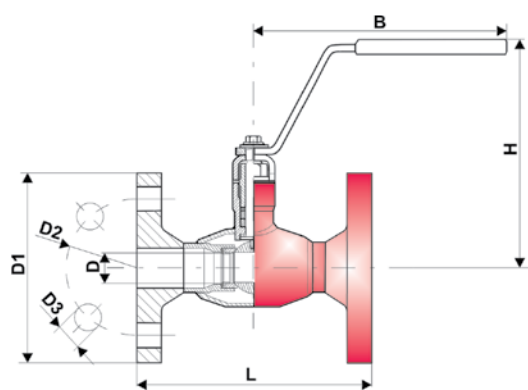
График изменения давления в зависимости от температуры (кгс/см²)



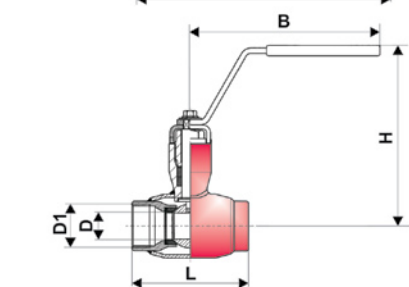
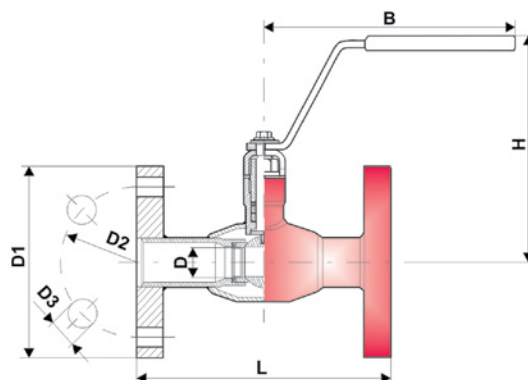
Таблицы линейных размеров кранов*



Исполнение для PN40



Исполнение для PN 16-25



Кран приварной с ручкой

DN	PN	Артикул	L	D	D1	H	B	S	H1	Вес, кг
15	40	17.131.15	230	10	21	98	145	2,0	22	0,6
20	40	17.131.20	230	15	26	103	145	2,3	23	0,8
25	40	17.131.25	230	20	33	118	145	2,6	34	1,1
32	40	17.131.32	260	25	42	121	145	2,6	33	1,5
40	40	17.131.40	260	32	48	120	190	2,6	43	2,5
50	40	17.131.50	300	40	60	127	190	2,9	44	3,4
65	25	17.121.65	300	50	76	170	280	2,9	62	5,2
80	25	17.121.80	300	65	88	185	280	3,2	68	6,8
100	25	17.121.100	325	80	114	210	280	3,6	101	9,5

Кран фланцевый с ручкой

DN	PN	Артикул	L	D	D1	D2	D3	H	B	Вес, кг
15	40	17.231.15	168	10	95	65	14	118	145	2,0
20	40	17.231.20	190	15	105	75	14	122	145	2,7
25	40	17.231.25	204	20	115	85	14	140	145	3,4
32	40	17.231.32	234	25	140	100	18	142	145	4,9
40	40	17.231.40	258	32	150	110	18	142	280	6,3
50	40	17.231.50	286	40	165	125	18	150	280	8,4
15	25	17.221.15	130	10	95	65	14	118	145	2,0
20	25	17.221.20	150	15	105	75	14	122	145	2,7
25	25	17.221.25	160	20	115	85	14	140	145	3,4
32	25	17.221.32	180	25	140	100	18	142	145	4,9
40	25	17.221.40	200	32	150	110	18	142	280	6,3
50	25	17.221.50	230	40	165	125	18	150	280	8,4
65	25	17.221.65	290	50	185	145	18	191	400	11,7
80	25	17.221.80	310	65	200	160	18	203	400	15,3
100	25	17.221.100	350	80	235	190	22	218	400	21,5
15	16	17.211.15	130	10	95	65	14	118	145	2,0
20	16	17.211.20	150	15	105	75	14	122	145	2,7
25	16	17.211.25	160	20	115	85	14	140	145	3,4
32	16	17.211.32	180	25	140	100	18	142	145	4,9
40	16	17.211.40	200	32	150	110	18	142	280	6,3
50	16	17.211.50	230	40	165	125	18	150	280	8,4
65	16	17.211.65	290	50	185	145	18	191	400	10,4
80	16	17.211.80	310	65	200	160	18	203	400	14,0
100	16	17.211.100	350	80	235	190	22	218	400	20,2

Кран с внутренней резьбой

DN	PN	Артикул	L	D	D1	H	B	Вес, кг
15	40	17.331.15		10	R 1/2	118	145	0,5
20	40	17.331.20		15	R 3/4	122	145	0,6
25	40	17.331.25		20	R 1	140	145	0,9
32	40	17.331.32		25	R 1 1/4	142	145	1,2
40	40	17.331.40		32	R 1 1/2	145	280	2,1
50	40	17.331.50		40	R 2	150	280	2,8

* — размерности величин, приведенные в таблицах: DN=[мм], PN=[кгс/см²], остальные линейные размеры даны в мм