



Описание

АСТА КШ151 – стандартнопроходной односоставной шаровой кран, представляет собой запорную трубопроводную арматуру, предназначенную для перекрытия потока среды в трубопроводах систем водоснабжения, теплоснабжения, пароконденсатных системах, системах сжатого воздуха и других не абразивных рабочих сред, нейтральных к материалам шарового крана.

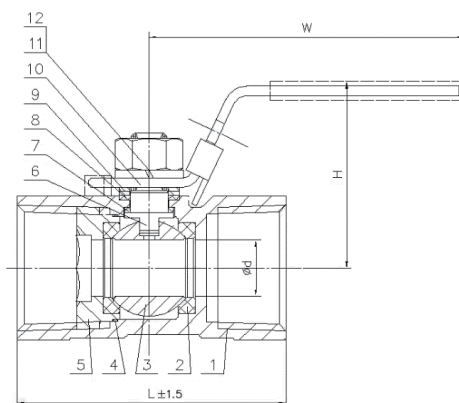


Технические данные

Типоразмеры	DN8–50
Номинальное давление	PN40
Рабочая среда	Вода, пар, воздух и другие среды, совместимые с материалами конструкции клапана
Максимальная рабочая температура	180 °С
Максимальная допустимая температура	200 °С
Минимальная рабочая температура	-60 °С
Максимальное рабочее давление	40 бар
	На пар рабочее давление до 8 бар
Присоединение	Внутренняя резьба
Установка	В любом положении

Весогабаритные и расходные характеристики

DN	L, мм	H, мм	W, мм	Ød, мм	Kv, м³/ч	Вес, кг
8	40	36	71	5	4,7	0,07
10	45	38	81	7	8,5	0,1
15	56,6	42	111	9	13,2	0,16
20	59	46	111	12	17	0,25
25	71	49	115	15	30,2	0,43
32	78	54	115	20	45,2	0,7
40	83	62	158	25	69,7	0,83
50	100	69	158	32	128,2	1,5





Спецификация материалов

№	Наименование	Материал
1	Корпус	Нержавеющая сталь
2	Седло	PTFE
3	Шар	Нержавеющая сталь
4	Прокладка	PTFE
5	Прижимная деталь	Нержавеющая сталь
6	Шток	Нержавеющая сталь
7	Упорная шайба	PTFE
8	Уплотнение штока	PTFE
9	Плоская шайба	Нержавеющая сталь
10	Рукоятка	Нержавеющая сталь
11	Пружинная шайба	Нержавеющая сталь
12	Гайка	Нержавеющая сталь

Информация для заказа

Маркировка	АСТА	-	КШ	1	5	1	-	п	п	-	40	-	200	-	015
Марка клапана	АСТА														
Тип оборудования															
Кран шаровой		-	КШ												
Тип фильтра															
Стандартнопроходной односоставной				1											
Материал корпуса															
Нержавеющая сталь AISI 316					5										
Тип присоединения															
Резьбовое						1									
Уплотнение в затворе															
Фторопласт							-	п							
Уплотнение по крышке															
Фторопласт									п						
Условное давление, бар										-	40				
Условная температура, °С												-	200		
Условный диаметр, мм														-	015

Пример заказа – АСТА-КШ151-пн-40–200–015