

**Описание**

АСТА КШ654 – полнопроходный 3-х составной шаровой кран, представляет собой запорную трубопроводную арматуру, предназначенную для перекрытия потока среды в трубопроводах систем водоснабжения, теплоснабжения, пароконденсатных и других системах.

**Технические данные**

Типоразмеры	DN8–100
Номинальное давление	PN40
Рабочая среда	Вода, пар, воздух и другие среды, совместимые с материалами конструкции клапана
Максимальная рабочая температура	180 °С
Максимальная допустимая температура	200 °С
Минимальная рабочая температура	-60 °С
Максимальное рабочее давление	40 бар
	На пар рабочее давление до 8 бар
Присоединение	Приварное встык
Установка	В любом положении

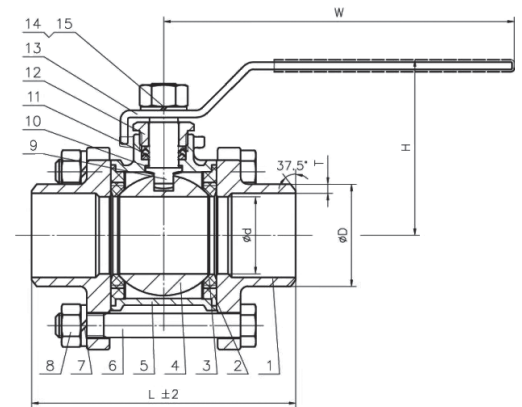
**Весогабаритные и расходные характеристики**

DN	L, мм	H, мм	W, мм	Ød, мм	Kv, м³/ч	Вес, кг
8	63	52	95	8	11,3	0,4
10	63	52	95	10	13,2	0,4
15	68	55	105	15	18,9	0,548
20	74	59	128	20	47,1	0,755
25	84	66	146	25	66,0	1,005
32	95	71	146	32	87,6	1,872
40	108	82	162	38	150,8	2,015
50	124	90	192	50	207,4	3,1
65	185	122	220	65	584,4	5,3
80	205	135	250	80	678,6	7,9
100	254	156	300	100	1545,0	14,8



**Спецификация материалов**

№	Наименование	Материал
1,5	Корпус, патрубки	Нержавеющая сталь
2	Седло	PTFE
3	Прокладка	PTFE
4	Шар	Нержавеющая сталь
6	Болт	Нержавеющая сталь
7	Пружинная шайба	Нержавеющая сталь
8	Гайка	Нержавеющая сталь
9	Шток	Нержавеющая сталь
10	Упорная шайба	PTFE
11	Уплотнения штока	PTFE
12	Сальник (гайка)	Нержавеющая сталь+PVC
13	Рукоятка	PTFE
14	Пружинная шайба	Нержавеющая сталь
15	Гайка	Нержавеющая сталь



**Информация для заказа**

Маркировка	АСТА	-	КШ	6	5	4	-	п	п	-	40	-	200	-	015
Марка клапан	АСТА														
Тип оборудования															
Кран шаровой	-	КШ													
Тип фильтра															
Полнопроходный 2-х составной				6											
Материал корпуса															
Нержавеющая сталь AISI 316					5										
Тип присоединения															
Приварной встык						4									
Уплотнение в затворе															
Фторопласт							-	п							
Уплотнение по крышке															
Фторопласт								п							
Условное давление, бар										-	40				
Условная температура, °С												-	200		
Условный диаметр, мм														-	015

Пример заказа – АСТА-КШ654-пн-40-200-015