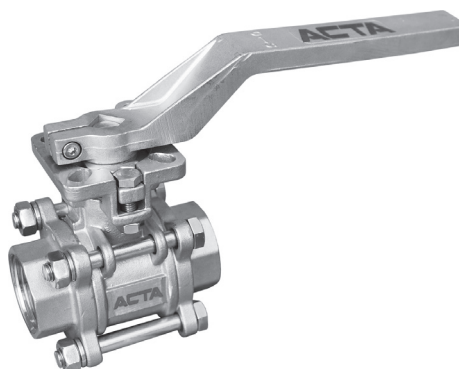


**Описание**

АСТА КШ651 – полнопроходный 3-х составной шаровой кран, представляет собой запорную трубопроводную арматуру, предназначенную для перекрытия потока среды в трубопроводах систем водоснабжения, теплоснабжения, пароконденсатных системах, системах сжатого воздуха и других не абразивных рабочих сред, нейтральных к материалам шарового крана.

**Технические данные**

Типоразмеры	DN8–100
Номинальное давление	PN40
Рабочая среда	Вода, пар, воздух и другие среды, совместимые с материалами конструкции клапана
Максимальная рабочая температура	180 °С
Максимальная допустимая температура	200 °С
Минимальная рабочая температура	-60 °С
Максимальное рабочее давление	40 бар
	На пар рабочее давление до 8 бар
Присоединение	Резьба/резьба
Установка	В любом положении

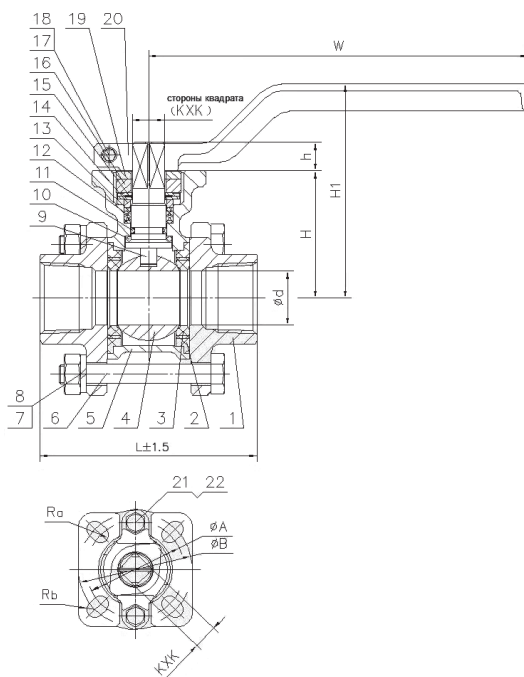
**Весогабаритные и расходные характеристики**

DN	L, мм	H, мм	W, мм	Ød, мм	Kv, м³/ч	Вес, кг
8	65	43	140	8	10,0	0,5
10	65	43	140	10	14,0	0,5
15	65	43	140	15	18,9	0,548
20	73	47	140	20	47,1	0,755
25	80	57	170	25	66,0	1,005
32	95	63	170	32	86,7	1,872
40	105	72	200	38	150,8	2,015
50	125	80	200	50	207,4	3,1
65	168	98	300	65	584,4	5,3
80	194	110	300	80	678,6	7,9
100	250	132	300	100	1545,0	14,8



### Спецификация материалов

№	Наименование	Материал
1	Патрубки	Нержавеющая сталь
2	Прокладка	PTFE
3	Седло	PTFE
4	Шар	Нержавеющая сталь
5	Корпус	Нержавеющая сталь
6	Болт	Нержавеющая сталь
7	Пружинная шайба	Нержавеющая сталь
8	Гайка	Нержавеющая сталь
9	Шток	Нержавеющая сталь
10	Упорная шайба	PTFE
11	О-кольцо	FPM
12	Уплотнения сальника	PTFE
13	Опорная шайба	PTFE
14	Крышка сальника	Нержавеющая сталь
15	Дисковая пружина	Нержавеющая сталь
16	Сальник	Нержавеющая сталь
17, 18	Болты и гайки	Нержавеющая сталь
19	Упорная стопорная шайба	Нержавеющая сталь
20	Рукоятка	Нержавеющая сталь
21, 22	Болты и гайки	Нержавеющая сталь



### Информация для заказа

Маркировка	АСТА	-	КШ	6	5	1	-	п	п	-	40	-	200	-	015
Марка клапана	АСТА														
Тип оборудования															
Кран шаровой	-	КШ													
Тип фильтра															
Полнопроходный 3-х составной				6											
Материал корпуса															
Нержавеющая сталь AISI 316					5										
Тип присоединения															
Резьбовое						1									
Уплотнение в затворе															
Фторопласт							-	п							
Уплотнение по крышке															
Фторопласт									п						
Условное давление, бар										-	40				
Условная температура, °C												-	200		
Условный диаметр, мм														-	015

Пример заказа – АСТА-КШ651-пн-40-200-015