

**Описание**

АСТА КШ453 – полнопроходный 2-х составной шаровой кран, представляет собой запорную трубопроводную арматуру, предназначенную для перекрытия потока среды в трубопроводах систем водоснабжения, теплоснабжения, пароконденсатных системах, системах сжатого воздуха и других не абразивных рабочих сред, нейтральных к материалам шарового крана.

**Технические данные**

Типоразмеры	DN15–300
Номинальное давление	PN40 – DN15–50
	PN16 – DN65–300
Рабочая среда	Вода, пар, воздух и другие среды, совместимые с материалами конструкции клапана
Максимальная рабочая температура	180 °С
Максимальная допустимая температура	200 °С
Минимальная рабочая температура	-60 °С
Максимальное рабочее давление	40 бар для DN15–50, 16 бар для DN65–300
	На пар рабочее давление до 8 бар
Присоединение	Фланцевое
Установка	В любом положении

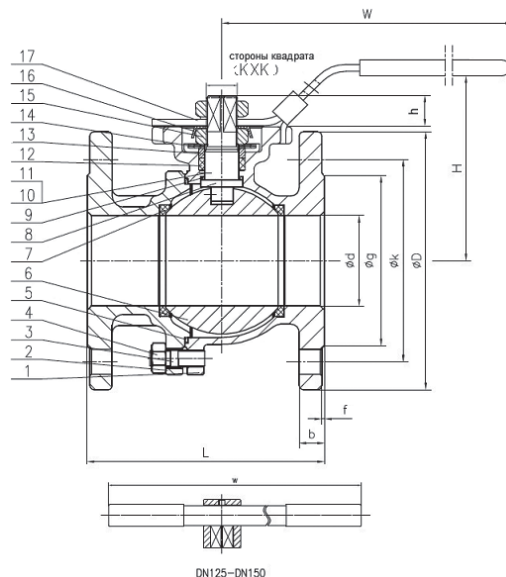
Весогабаритные и расходные характеристики

DN	L, мм	H, мм	W, мм	Ød, мм	Kv, м³/ч	Вес, кг
15	115	75	130	15	22,3	2,38
20	120	80	130	20	42,8	2,8
25	125	95	150	25	80,5	3,9
32	130	110	180	32	102,8	5,6
40	140	135	200	40	222,8	7,1
50	150	142	230	50	411,3	8,9
65	170	157	250	65	642,7	12,1
80	180	183	280	80	1114,0	15,6
100	190	195	320	100	1970,0	20,3
125	325	290	700	125	3856,0	34,2
150	350	308	800	150	4727,0	46,8
200	400	233	400	200	5823,0	85,0
250	450	282	450	250	7418,0	136,0
300	500	326	500	300	9672,0	203,0



Спецификация материалов

№	Наименование	Материал
1	Корпус	Нержавеющая сталь
2	Крышка корпуса	Нержавеющая сталь
3	Болт	Нержавеющая сталь
4	Гайка	Нержавеющая сталь
5	Прокладка	PTFE
6	Шар	Нержавеющая сталь
7	Седло	PTFE
8	Шток	Нержавеющая сталь
9	Упорная шайба	PTFE
10	Пружина	Нержавеющая сталь
11	Шарик (подшипник)	Нержавеющая сталь
12	Уплотнение штока	PTFE
13	Сальник	Нержавеющая сталь
14	Пружинная шайба	Нержавеющая сталь
15	Гайка	Нержавеющая сталь
16	Пружинная шайба	Нержавеющая сталь
17	Рукоятка	Нержавеющая сталь



Информация для заказа

Маркировка	АСТА	-	КШ	4	5	3	-	п	п	-	40	-	200	-	015
Марка клапана	АСТА														
Тип оборудования															
Кран шаровой	-		КШ												
Тип фильтра															
Полнопроходный 2-х составной				4											
Материал корпуса					5										
Нержавеющая сталь AISI 316															
Тип присоединения															
Фланцевое						3									
Уплотнение в затворе															
Фторопласт							-	п							
Уплотнение по крышке															
Фторопласт									п						
Условное давление, бар										-	40				
Условная температура, °C												-	200		
Условный диаметр, мм														-	015

Пример заказа – АСТА-КШ453-пн-40-200-015