



Описание

АСТА КШ451 – полнопроходный 2-х составной шаровой кран, представляет собой запорную трубопроводную арматуру, предназначенную для перекрытия потока среды в трубопроводах систем водоснабжения, теплоснабжения, пароконденсатных системах, системах сжатого воздуха и других не абразивных рабочих сред, нейтральных к материалам шарового крана.

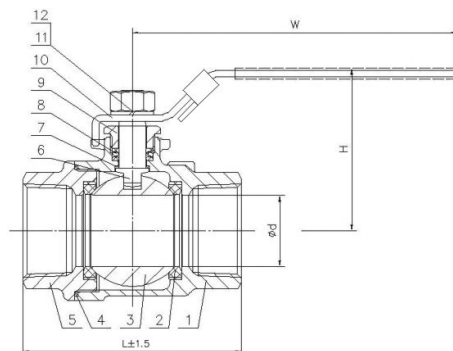


Технические данные

Типоразмеры	DN8-100
Номинальное давление	PN40
Рабочая среда	Вода, пар, воздух
Максимальная рабочая температура	180 °С
Максимальная допустимая температура	200 °С
Минимальная рабочая температура	-60 °С
Максимальное рабочее давление	40 бар
	На пар рабочее давление до 8 бар
Присоединение	Внутренняя резьба
Установка	В любом положении

Весогабаритные и расходные характеристики

DN	L, мм	H, мм	W, мм	Ød, мм	Kv, м³/ч	Вес, кг
8	56	55	95	8	11,3	0,22
10	56	55	95	10	13,2	0,24
15	56	55	105	15	18,9	0,26
20	63	59	128	20	47,1	0,38
25	75	66	146	25	66,0	0,59
32	86	71	146	32	86,7	0,85
40	98	82	162	40	150,8	1,25
50	112	90	192	50	207,4	1,85
65	148	122	220	65	584,4	2,85
80	171	135	250	80	678,6	3,80
100	212	156	300	100	1545,0	5,65





Спецификация материалов

№	Наименование	Материал
1	Корпус	Нержавеющая сталь
2	Седло	PTFE
3	Шар	Нержавеющая сталь
4	Прокладка	PTFE
5	Крышка корпуса	Нержавеющая сталь
6	Шток	Нержавеющая сталь
7	Шайба штока	PTFE
8	Сальник	PTFE
9	Крышка сальника	Нержавеющая сталь
10	Рукоятка	Нержавеющая сталь + PVC
11	Пружинная шайба	Нержавеющая сталь
12	Гайка	Нержавеющая сталь

Информация для заказа

Маркировка	АСТА	-	КШ	4	5	1	-	п	п	-	40	-	200	-	015
Марка клапана	АСТА														
Тип оборудования															
Кран шаровой	-	КШ													
Тип фильтра															
Полнопроходный			4												
Материал корпуса															
Нержавеющая сталь AISI 316				5											
Тип присоединения															
Резьбовое						1									
Уплотнение в затворе															
Фторопласт							-	п							
Уплотнение по крышке															
Фторопласт									п						
Условное давление, бар										-	40				
Условная температура, °С												-	200		
Условный диаметр, мм														-	015

Пример заказа – АСТА-КШ451-пн-40-200-015