



### Описание

Кран шаровой межфланцевый серий MWS1 и MWi1 предназначен для перекрытия потока сред, таких как пар, конденсат, другие газы и жидкости, совместимых с материалами конструкции. Данные краны не предназначены для работы в качестве регулирующих и должны эксплуатироваться в полностью открытом либо в полностью закрытом положении.

### Основные свойства

- Конструкция клапана с полнопроходным, плавающим шаром
- Герметично перекрывается независимо от направления потока
- Противоударная конструкция
- Антистатическое исполнение крана
- Монтаж по ISO 5211



### Технические данные

|                                     |  |
|-------------------------------------|--|
| Типоразмеры                         | DN15–150   |
| Рабочая среда                       | Насыщенный пар, газы и жидкости, совместимые с материалами конструкции |
| Номинальное давление                | PN16   |
| Исполнения                          | MWS1 – выполнен из углеродистой стали (ASTM A–105/1.0432)              |
|                                     | MWi1 – выполнен из нержавеющей стали (AISI 316/1.4401)                 |
| Максимальная допустимая температура | 200 °C   |
| Присоединение                       | Фланцевое EN 1092–1 PN16   |
| Установка                           | См. инструкцию по установке и эксплуатации                             |
| Опции                               | Различные материалы уплотнений   |
|                                     | Удлинение рычага для теплоизоляции                                     |

### Ограничения по применению

| MWS1          |                 | MWi1          |                 |
|---------------|-----------------|---------------|-----------------|
| Давление, бар | Температура, °C | Давление, бар | Температура, °C |
| 16            | -10/60          | 16            | -10/60          |
| 14,8          | 100             | 15            | 100             |
| 14            | 150             | 13,7          | 150             |
| 7             | 220             | 7             | 220             |

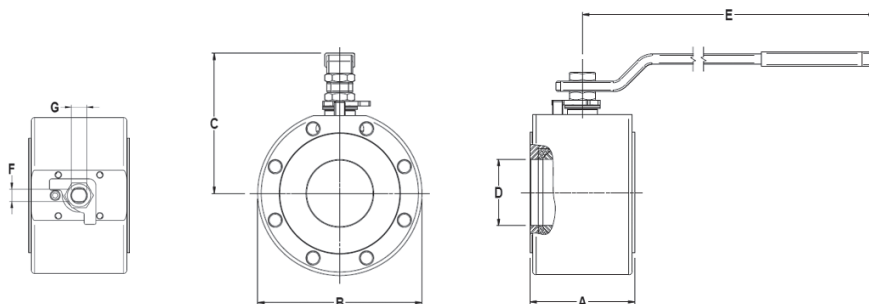
### Маркировка CE – Группа 2 (Европейская директива PED)

|          |                       |
|----------|-----------------------|
| PN16     | Категория             |
| DN15–50  | SEP                   |
| DN65–150 | 1 (Промаркировано CE) |



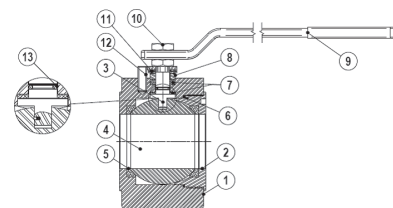
### Весогабаритные характеристики

| DN  | A, мм | B, мм | C, мм | D, мм | E, мм | F, мм | G, мм | ISO 5211 | Вес, кг |
|-----|-------|-------|-------|-------|-------|-------|-------|----------|---------|
| 15  | 35    | 88    | 78    | 14    | 150   | /     | /     | HD       | 1,5     |
| 20  | 42    | 98    | 87    | 19    | 185   | 7,5   | M12   | F04      | 2       |
| 25  | 46    | 108   | 91    | 25    | 185   | 7,5   | M12   | F04      | 2,7     |
| 32  | 55    | 128   | 106   | 32    | 280   | 9     | M14   | F05      | 3,8     |
| 40  | 66    | 138   | 111   | 38    | 280   | 9     | M14   | F05      | 6,5     |
| 50  | 72    | 148   | 120   | 48    | 280   | 9     | M14   | F05      | 8       |
| 65  | 98    | 168   | 157   | 65    | 380   | 14    | M22   | F07      | 15      |
| 80  | 120   | 188   | 161   | 76    | 380   | 14    | M22   | F07      | 20      |
| 100 | 140   | 220   | 181   | 95    | 480   | 18    | M30   | F07      | 30      |
| 125 | 177   | 250   | 205   | 119   | 480   | 18    | M30   | F10      | 47      |
| 150 | 210   | 280   | 220   | 145   | 480   | 18    | M30   | F10      | 69      |



### Спецификация материалов

| №  | Наименование          | Материал MWS1         | Материал MWi1         |
|----|-----------------------|-----------------------|-----------------------|
| 1  | Корпус                | ASTM A-105/1.0432     | AISI 316/1.4401       |
| 2  | Крышка корпуса        | ASTM A-105/1.0432     | AISI 316/1.4401       |
| 3  | Шток                  | AISI 316/1.4401       | AISI 316/1.4401       |
| 4  | Шар                   | AISI 316/1.4401       | AISI 316/1.4401       |
| 5  | *Седло                | PTFE/Графит           | PTFE/Графит           |
| 6  | *Уплотнение корпуса   | PTFE/Графит           | PTFE/Графит           |
| 7  | *Уплотнение штока     | PTFE/Графит           | PTFE/Графит           |
| 8  | Сальник               | AISI 304/1.4301       | AISI 316/1.4401       |
| 9  | Рычаг                 | Оцинков. углер. сталь | Оцинков. углер. сталь |
| 10 | Гайка                 | Оцинков. сталь 8.8    | Оцинков. сталь 8.8    |
| 11 | Пружинные шайбы       | Пружинная сталь       | Пружинная сталь       |
| 12 | Стопорный штифт       | Оцинков. углер. сталь | Оцинков. углер. сталь |
| 13 | Уплотнительное кольцо | Витон                 | Витон                 |



\* Доступные запчасти