



### Описание

АСТА ПМ1 ТЕРМОКОН – механический поплавковый конденсатоотводчик, предназначенный для эффективного отвода конденсата из паровых линий.

Принцип действия основан на разности плотности пара и конденсата. При наполнении корпуса конденсатом, полый поплавок всплывает и открывает выпускной клапан. Неконденсируемые газы отводятся через встроенный в верхнюю часть корпуса термостатический воздухоотводчик.

Преимущественно применяется для дренажа паропроводов, теплообменного оборудования, паровых регистров, калориферов, автоклавов, варочных котлов, сушильных цилиндров и др.

### Преимущества

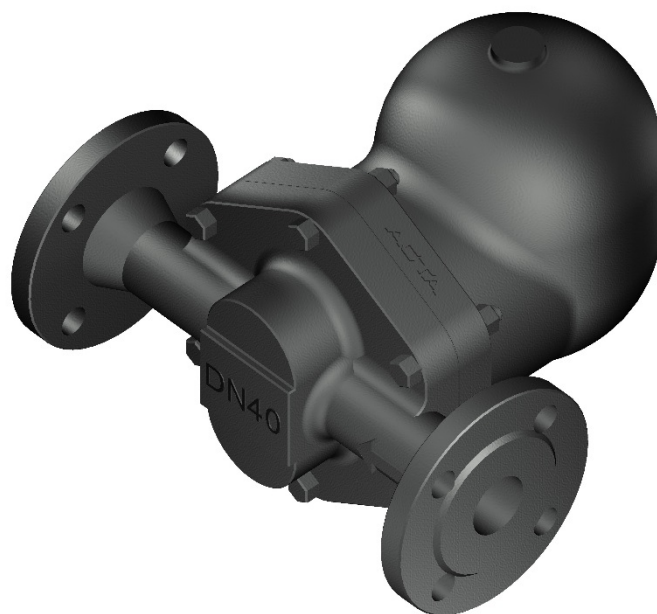
- Высокая пропускная способность
- Встроенный воздухоотводчик
- Широкий диапазон рабочих давлений и температур
- Непрерывный отвод конденсата

### Технические характеристики

Номинальный диаметр DN	40
Номинальное давление PN	16 бар
Максимальное рабочее давление Pmax	14 бар
Максимальная температура рабочей среды Tmax	До 250 °С
Рабочая среда	Водяной пар
Расположение на трубопроводе	Горизонтально
Направление потока	Справа налево (R-L)
Тип присоединения	ПМ221 - Внутренняя резьба G ПМ223 - Фланцевый по ГОСТ 33259-2015

### Ограничения применения

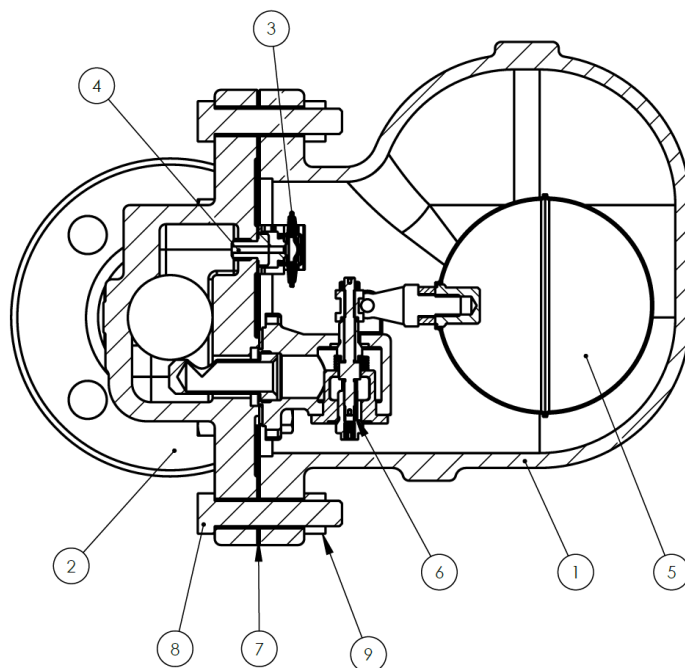
Давление рабочей среды	Максимальная температура рабочей среды
11,7 бар	250 °С
12,8 бар	200 °С
14,4 бар	150 °С
16 бар	120 °С





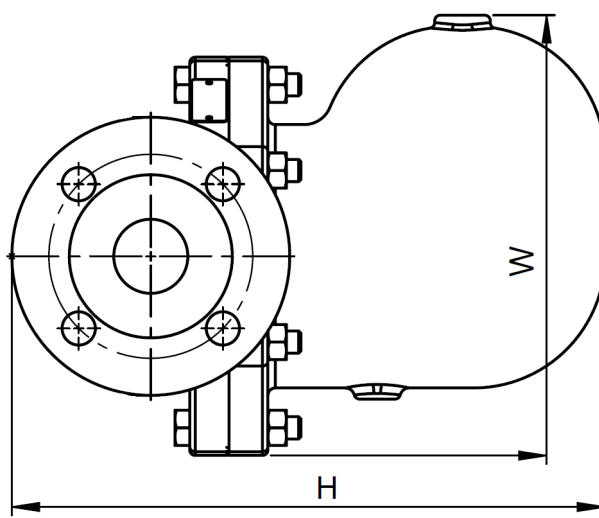
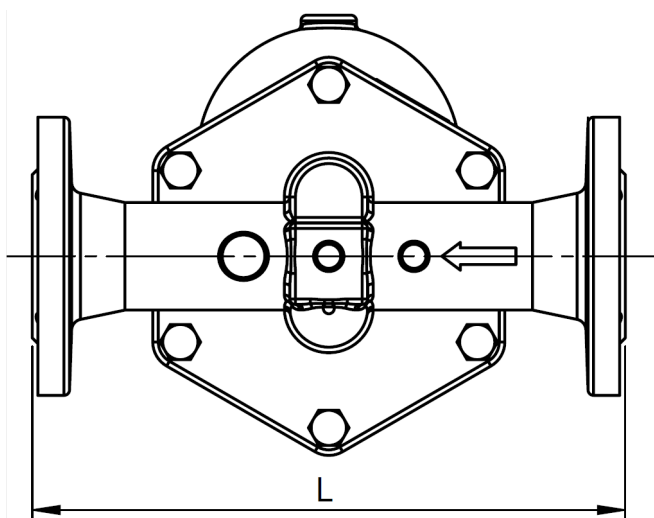
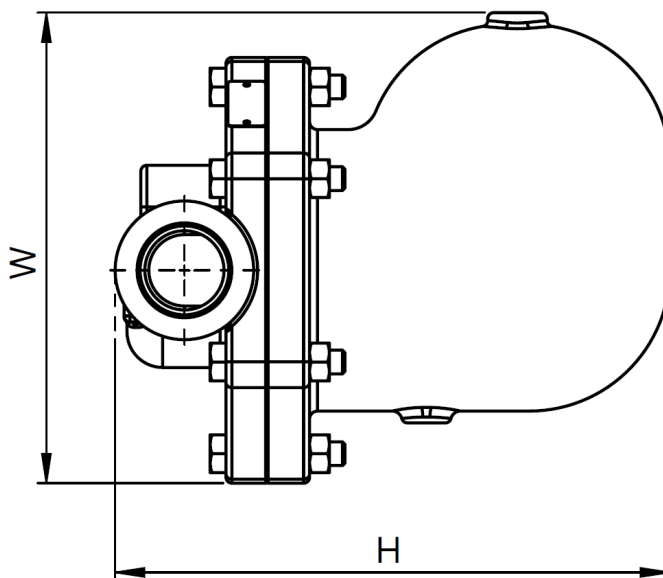
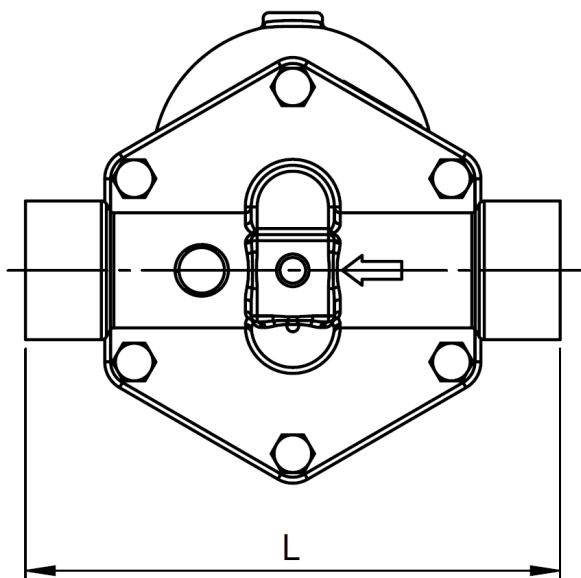
**Пропускная способность, кг/ч**

DN	ΔP, бар	Перепад давления, бар								
		0,1	0,5	1	2	4,5	6	8	10	14
40	4,5	1000	2200	3200	4500	6500	-	-	-	-
	10	650	1500	2000	2800	4300	5000	5800	6200	-
	14	450	950	1200	1850	2700	3000	3400	3900	4700



**Спецификация материалов**

№	Наименование	Материал
1	Корпус	Высокопрочный чугун GGG 40.3
2	Крышка	Высокопрочный чугун GGG 40.3
3	Капсула	Сталь AISI 304
4	Седло воздухоотводчика	Сталь AISI 304
5	Поплавок	Сталь AISI 304
6	Затвор конденсатоотводчика	Сталь AISI 431
7	Прокладка корпуса	Графит
8	Болт	Сталь оцинкованная
9	Гайка	Сталь оцинкованная



**Габаритные размеры**

DN	ПМ221 (Резьба)				ПМ223 (Фланец)			
	L	H	W	Масса, кг	L	H	W	Масса, кг
40 (1 1/2")	270	280	238	17,0	320	320	238	22,0