



Описание

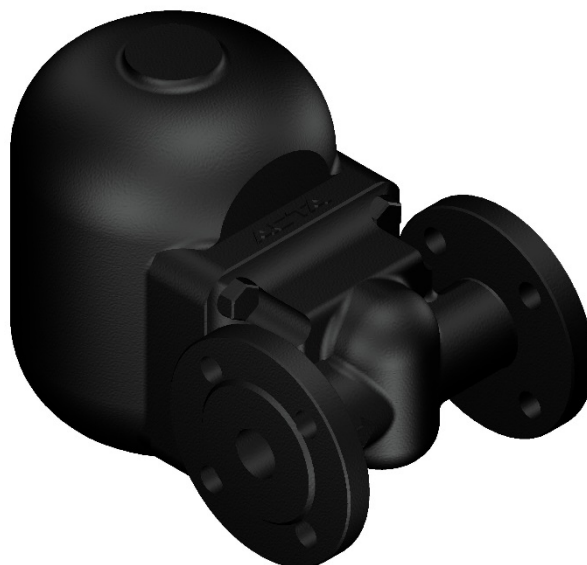
АСТА ПМ ТЕРМОКОН – механический поплавковый конденсатоотводчик, предназначенный для эффективного отвода конденсата из паровых линий.

Принцип действия основан на разности плотности пара и конденсата. При наполнении корпуса конденсатом, полый поплавок всплывает и открывает выпускной клапан. Неконденсируемые газы отводятся через встроенный в верхнюю часть корпуса термостатический воздухоотводчик.

Преимущественно применяется для дренажа паропроводов, теплообменного оборудования, паровых регистров, калориферов, автоклавов, варочных котлов, сушильных цилиндров и др.

Преимущества

- Высокая пропускная способность
- Встроенный воздухоотводчик
- Широкий диапазон рабочих давлений и температур
- Непрерывный отвод конденсата



Технические характеристики

| | |
|---|---|
| Номинальный диаметр DN | 25 |
| Номинальное давление PN | 16 бар |
| Максимальное рабочее давление Pmax | 14 бар |
| Максимальная температура рабочей среды Tmax | До 250 °C |
| Рабочая среда | Водяной пар |
| Расположение на трубопроводе | Горизонтально |
| Направление потока | Слева направо (L-R) |
| Тип присоединения | ПМ221 - Внутренняя резьба G ПМ223 - Фланцевый по ГОСТ 33259-2015 |

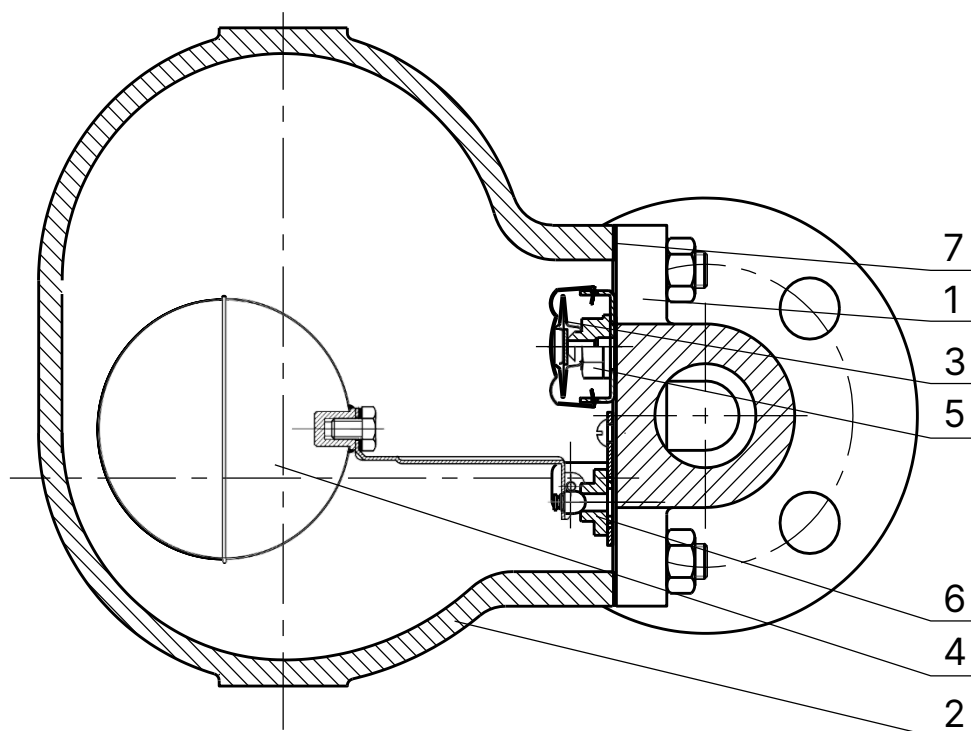
Ограничения применения

| Давление рабочей среды | Максимальная температура рабочей среды |
|------------------------|--|
| 11,7 бар | 250 °C |
| 12,8 бар | 200 °C |
| 14,4 бар | 150 °C |
| 16 бар | 120 °C |



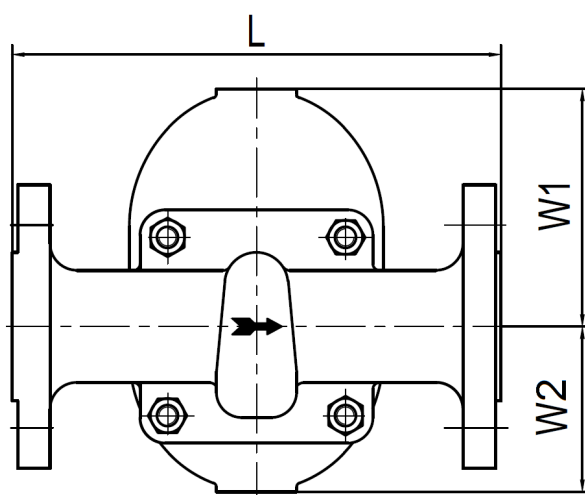
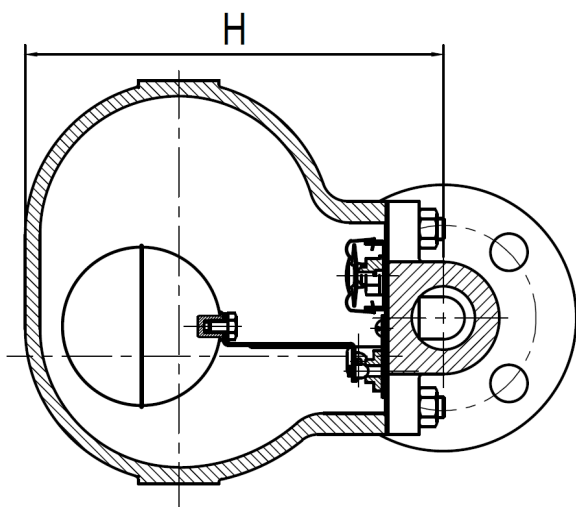
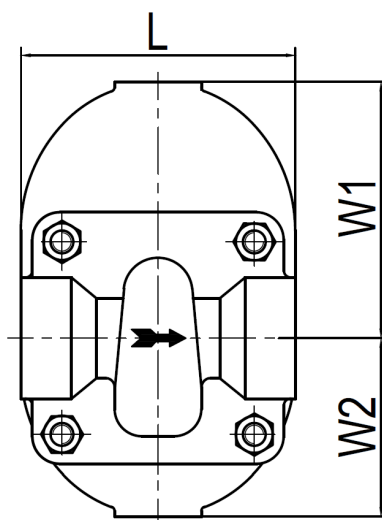
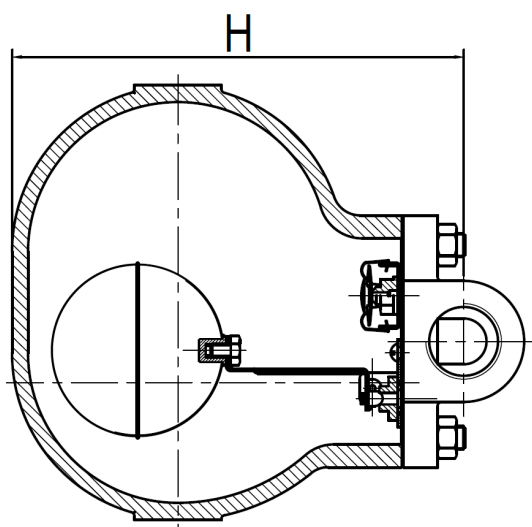
Пропускная способность, кг/ч

| DN | ΔP, бар | Перепад давления, бар | | | | | | | | | |
|----|---------|-----------------------|-----|------|------|------|------|------|------|------|------|
| | | 0,1 | 0,5 | 1 | 2 | 3 | 4,5 | 6 | 8 | 10 | 14 |
| 25 | 4,5 | 400 | 900 | 1200 | 1500 | 1850 | 2350 | - | - | - | - |
| | 10 | 190 | 370 | 550 | 760 | 870 | 1000 | 1300 | 1450 | 1600 | - |
| | 14 | 130 | 200 | 360 | 500 | 600 | 700 | 830 | 950 | 1100 | 1300 |



Спецификация материалов

| № | Наименование | Материал |
|---|---------------------------|------------------------------|
| 1 | Корпус | Высокопрочный чугун GGG 40.3 |
| 2 | Крышка | Высокопрочный чугун GGG 40.3 |
| 3 | Капсула | Сталь AISI 304 |
| 4 | Поплавок | Сталь AISI 304 |
| 5 | Болт | Сталь оцинкованная |
| 6 | Седло воздухоотводчика | Сталь AISI 304 |
| 7 | Седло конденсатоотводчика | Сталь AISI 431 |
| 8 | Прокладка корпуса | Графит |



Габаритные размеры

| DN | ПМ221 (Резьба) | | | | | ПМ223 (Фланец) | | | | |
|---------|----------------|-----|-----|----|-----------|----------------|-----|-----|----|-----------|
| | L | H | W1 | W2 | Масса, кг | L | H | W1 | W2 | Масса, кг |
| 25 (1") | 120 | 208 | 117 | 78 | 6,4 | 210 | 206 | 117 | 78 | 8,1 |