



Конденсатоотводчик термостатический ТЕРМОКОН серии КТ131 и КТ133

Описание

АСТА КТ ТЕРМОКОН – термостатический капсульный конденсатоотводчик, предназначенный для эффективного отвода конденсата из паровых линий.

Принцип действия основан на разности температур пара и конденсата. Изменение температуры приводит к вскипанию/конденсации жидкости внутри капсулы, соединенной с выпускным клапан, что позволяет отводить неконденсируемые газы и конденсат ниже температуры насыщения.

Преимущественно применяется для дренажа пароспутников, автоклавов, варочных котлов, вулканизаторов, отопительного оборудования и др.



Преимущества

- Компактные размеры
- Отвод доохлажденного конденсата
- Устойчивость к гидроударам
- Отвод воздуха
- Непрерывный отвод конденсата
- Встроенный фильтр

Технические характеристики

Номинальный диаметр DN	15 - 25
Номинальное давление PN	16 бар
Максимальная температура рабочей среды Tmax	До 250 °C
Рабочая среда	Водяной пар
Расположение на трубопроводе	Горизонтально, вертикально
Тип присоединения	КТ131 - Внутренняя резьба R КТ133 - Фланцевый по ГОСТ 33259-2015

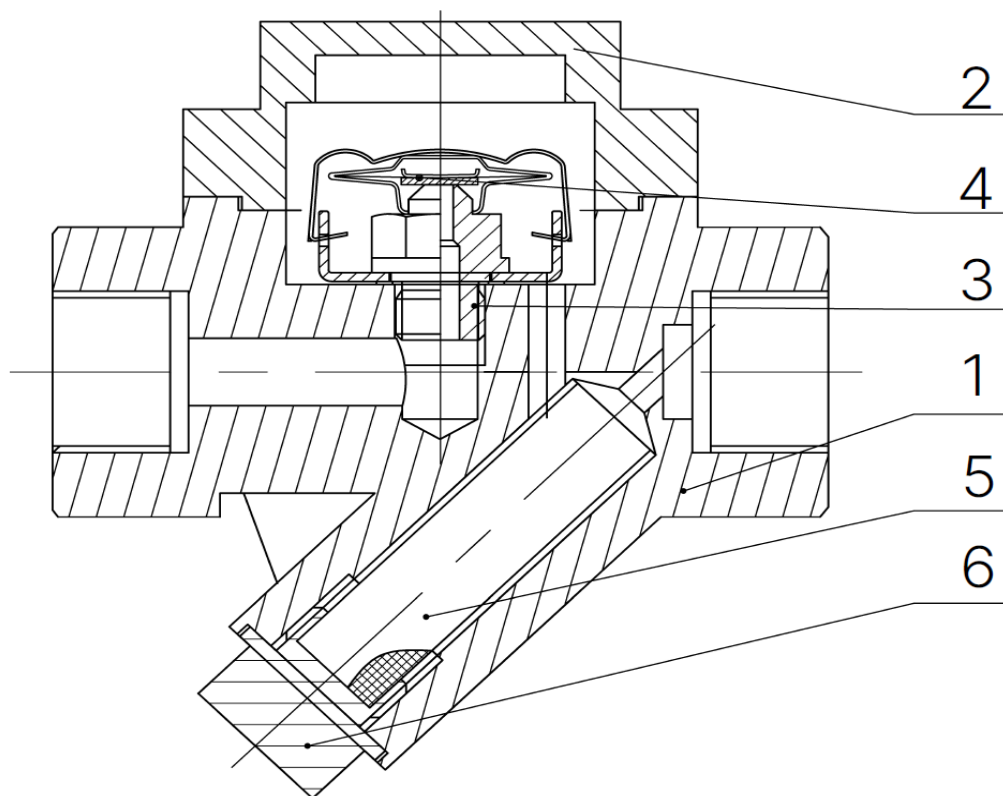
Ограничения применения

Давление рабочей среды	Максимальная температура рабочей среды
13,9 бар	250 °C
14,7 бар	200 °C
15,5 бар	150 °C
16 бар	50 °C



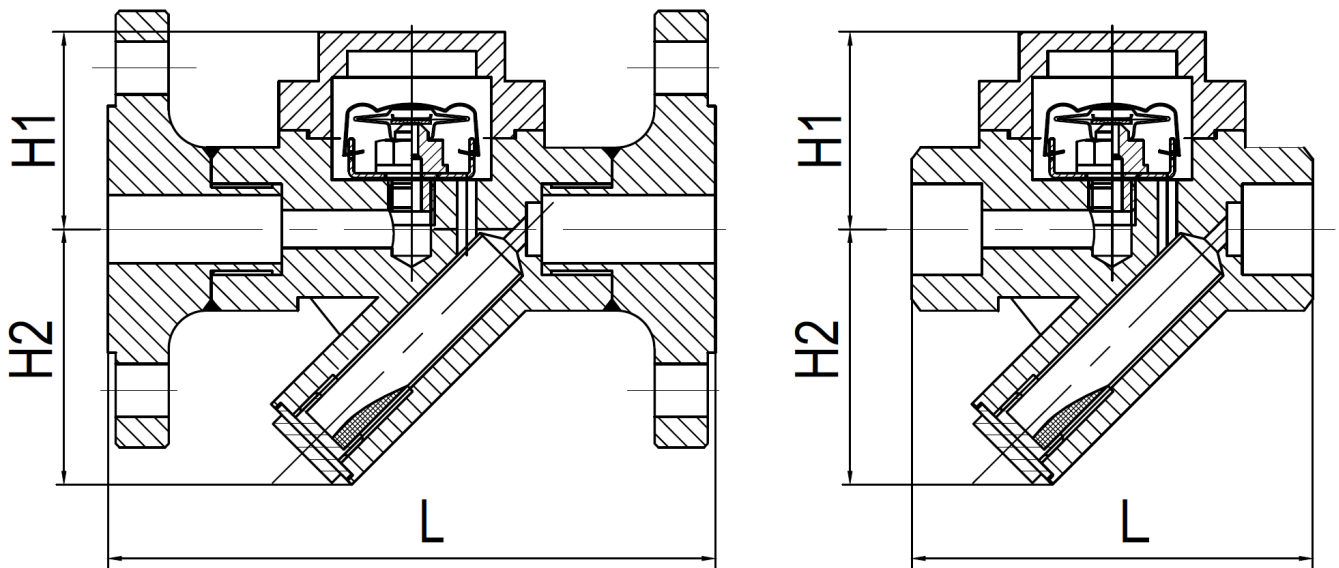
Пропускная способность, кг/ч

DN	Перепад давления, бар						
	1	2	4	6	8	10	16
15 – 25	170	230	325	380	420	500	620



Спецификация материалов

№	Наименование	Материал
1	Корпус	Сталь WCB
2	Крышка	Сталь WCB
3	Седло	Сталь 20X13
4	Капсула	Сталь AISI 304
5	Фильтр	Сталь AISI 304
6	Пробка	Сталь 25



Габаритные размеры

DN	L (резьба)	L (фланцевый)	H1	H2	Масса, кг (резьба)	Масса, кг (фланцевый)
15 (1/2")	100	175	58	55	1,8	4,0
20 (3/4")	100	175	58	55	2,0	4,2
25 (1")	120	200	60	55	2,0	4,2