



КОНДЕНСАТООТВОДЧИК БИМЕТАЛЛИЧЕСКИЙ BM 24 (DN40 – DN50)

ОПИСАНИЕ

BM24 конденсатоотводчик биметаллический с функцией отвода воздуха из паровых систем. Преимущественно применяется в системах, где необходимо переохлаждение отводимого конденсата, спутниковых трубопроводах, паровых рубашках емкостей или в качестве воздухоотводчика в паровых системах.

ОСНОВНЫЕ СВОЙСТВА

Постоянный отвод конденсата. Конденсат отводится переохлажденным. Может использоваться как воздухоотводчик из паровых систем.

Не подвержен влиянию гидроударов и вибраций. Встроенный фильтр.

РАБОЧАЯ СРЕДА:	насыщенный и перегретый пар.
ИСПОЛНЕНИЯ:	BM24
ТИПОРАЗМЕРЫ:	DN1 ¹ / ₂ " – DN2"; DN40 – DN50
ПРИСОЕДИНЕНИЕ:	внутренняя резьба BSP или NPT фланцевый по EN 1092–1 PN40 или ANSI
УСТАНОВКА:	SW – приварка внахлест оп ANSI B 16.11
	BW – приварка встык ANSI B 16.25
	Установка на горизонтальном трубопроводе. См. Инструкцию по монтажу и эксплуатации.



ТЕХНИЧЕСКИЕ ХАРАКТЕРИСТИКИ

ФЛАНЦЕВЫЙ PN40 / ANSI 300 *	ФЛАНЦЕВЫЙ ANSI 150 **	ТЕМПЕРАТУРА
ДАВЛЕНИЕ	ДАВЛЕНИЕ	
40 бар	19,3 бар	50 °C
35 бар	15,8 бар	150 °C
30,4 бар	12,1 бар	250 °C
27,6 бар	10,2 бар	300 °C

PMO – макс. допустимое давление 24 бар

TMO – макс. Допустимая температура 250 °C

Рабочие характеристики PN40 и ниже зависят от типа присоединения. Параметры PN40 действительны для резьбового, приварного SW и BW.

* в соответствии с EN1092–1:2007; ** в соотв. с EN1759–1:2004

ПРОПУСКНАЯ СПОСОБНОСТЬ, кг/ч

ТИП	DN	ПЕРЕПАД ДАВЛЕНИЯ (бар)											
		0,5	1	2	4	6	8	10	12	16	18	20	24
BM 24	40–50 A	700	900	1200	1450	1600	1700	1780	1880	1900	1950	2020	2100
BM 24	40–50 B	1900	2400	3500	4900	5500	6050	7000	7200	7800	8400	8800	9000

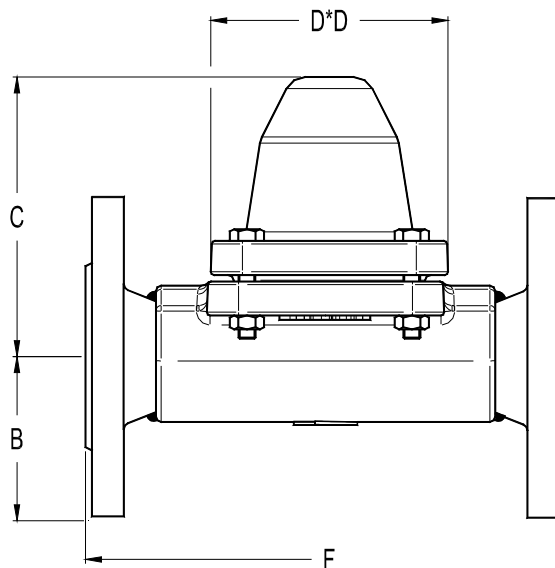
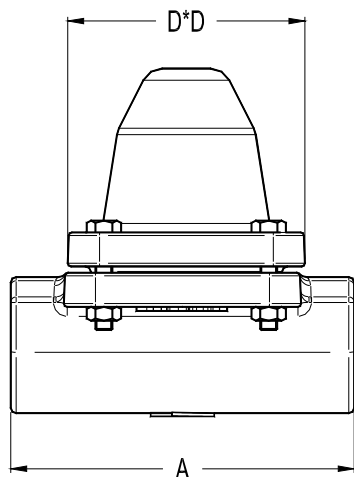
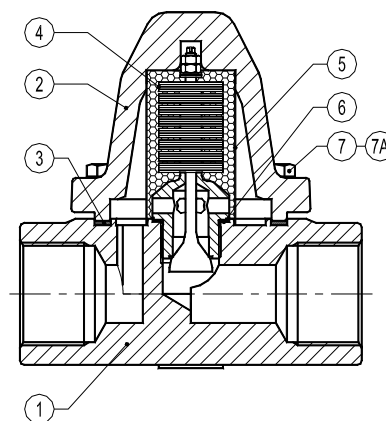
A = расход конденсата при темп-ре на 10 °C ниже температуры насыщения. B = расход при температуре 20 °C.



СПЕЦИФИКАЦИЯ МАТЕРИАЛОВ

№ п/п	НАИМЕНОВАНИЕ	МАТЕРИАЛ
1	корпус	ASTM A105 / 1.0432 (P250GH)
2	крышка	ASTM A105 / 1.0432 (P250GH)
3	* уплотнение	металлизированный графит
4	* пластины	биметалл
5	* фильтр	AISI304 / 1.4301
6	* уплотнение	медь
7	шпилька	ASTM A193 Gr.B7
7A	гайка	ASTM A194 Gr.2H

*Поставляемый ремнабор (под заказ)



ГАБАРИТНЫЕ РАЗМЕРЫ, мм

резьбовой BSP/NPT, под приварку SW/BW	ФЛАНЦЕВЫЙ EN 1092-1 PN40"				ФЛАНЦЕВЫЙ ANSI 150"			ФЛАНЦЕВЫЙ ANSI 300"					
	DN	A	C	D	Масса, кг	B	F*	Масса, кг	B	F*	Масса, кг	B	F*
1 1/2"-40	160	132	115	7,2	75	230	11,9	64	230	10,6	78	230	12,9
2"-50	230	132	115	9,3	83	230	14,9	76	230	14,5	83	230	16,1

* по запросу возможно исполнение с отличающейся строительной длиной