



### Описание

Конденсатоотводчик термостатический ADCA серии TH32Y – TH32Y/CK с функцией отвода воздуха из паровых систем спроектирован для применения в таких системах как варочные котлы, стерилизаторы, в пищевой, химической и др. промышленности.

### Основные свойства

- Постоянный отвод конденсата
- Конденсат отводится переохлажденным, в зависимости от типа капсулы на величину от 5 °C до 30 °C
- Встроенный фильтр



### Технические данные

Типоразмеры	1/2"-1"; DN15-25
Рабочая среда	Насыщенный водяной пар
Температура рабочей среды	от -10 °C до 250 °C
Максимальное рабочее давление	22 бар
Исполнения	TH32Y, TH32Y/CK (встроенный обратный клапан)
Присоединение	Внутренняя резьба ISO7/1 Rp (BS21)
	Фланцы EN 1092-1 PN40 или ANSI
Установка	Любое положение
Опции	LC-сниженная пропускная способность
	Встроенный обратный клапан
	Дренажный клапан

### Ограничения по применению

Фланцевый PN40/ANSI 300 *	Фланцевый ANSI 150 **	Температура, °C
Давление, бар	Давление, бар	
40	19,3	50
35	15,8	150
30,4	12,1	250
27,6	10,2	300

\* В соответствии с EN1092-1:2007

\*\* В соответствии с EN1759-1:2004

Характеристики PN40 и ниже зависят от типа присоединения. Характеристики резьбового конденсатоотводчика соответствуют PN40.



**Пропускная способность, кг/ч**

Тип	DN	Перепад давления, бар														
		0,2	0,3	0,5	1	1,5	2	3	4	6	8	10	13	15	20	22
TH32Y	15-25	70	120	140	255	330	385	455	510	600	670	700	720	750	775	795
TH32YLC	15-25	45	55	70	95	125	135	180	200	270	315	330	360	370	405	415

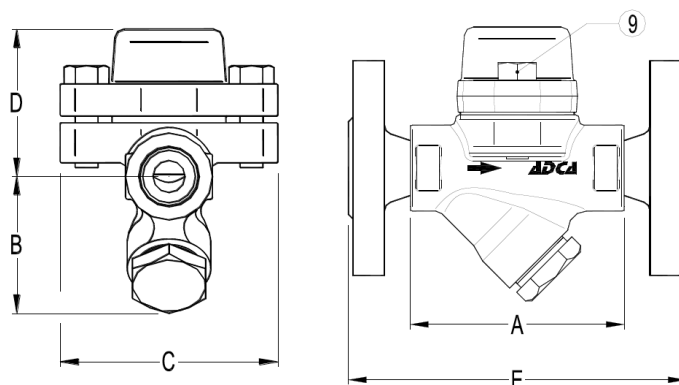
Пропускная способность дана для температуры на 10 °C ниже температуры насыщения (стандартная капсула тип-S). Возможно исполнение с капсулами тип-H (-5 °C) и тип-L (-30 °C).

Пропускная способность для холодного конденсата (20 °C) в два-три раза выше.

**Весогабаритные характеристики**

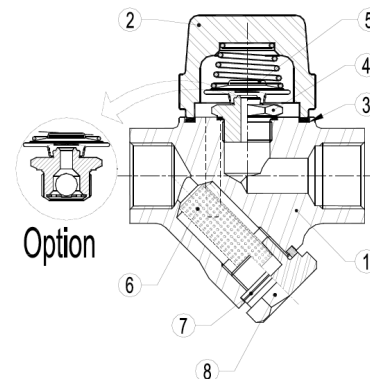
Резьбовой/SW*						Фланцевый EN PN16/PN40		Фланцевый ANSI 150		Фланцевый ANSI 300	
DN	A	B	C	D	Масса, кг	E	Масса, кг	E	Масса, кг	E	Масса, кг
15-1/2"	95	59	95	65	1,6	150	3,2	150	2,7	150	3,5
20-3/4"	95	59	95	65	1,6	150	3,9	150	3,1	150	4,7
25-1"	95	65	95	65	1,8	160	4,7	160	4,3	160	5,9

\*BW (приварка встык) по запросу



**Спецификация материалов**

№	Наименование	Материал
1	Корпус	P250GH/1.0460
2	Крышка	P250GH/1.0460
3	*Уплотнение	Металлизированный графит
4	* Клапан	AISI304/1.4301
5	* Капсула	Нерж. сталь
6	* Фильтр	AISI304/1.4301
7	*Уплотнение	Металлизированный графит
8	Пробка	A 105/1.0432
9	Болт	A2-70



\* Поставляемый ремнабор (под заказ)