



Описание

Конденсатоотводчики термодинамические дисковые ADCA серии DT40/2 являются компактными и легкими в монтаже. Они отлично работают в системах высокого давления, включая трассировку спутниковых паропроводов.

Теплоизолирующая крышка обеспечивает бесперебойную работу и делает конденсатоотводчик применимым для таких погодных условий, как дождь и ветер, которые могут негативно повлиять на работу конденсатоотводчиков.

Эти конденсатоотводчики имеют только одну подвижную деталь и обладают широким диапазоном рабочих характеристик без регулировок.

Данные конденсатоотводчики представлены в двух исполнениях: резьбовое и фланцевое.



Основные свойства

- Прерывистый отвод конденсата
- Работает на перегретом паре
- При замене диска и седла демонтаж не требуется
- Не подвержен влиянию гидроударов и вибраций
- Автоматический отвод воздуха
- Может устанавливаться на улице

Технические данные

Типоразмеры	$\frac{3}{8}$ "-1"; DN10-25
Условное давление	Нержавеющая сталь – PN40-63
Рабочая среда	Насыщенный или перегретый пар
Температура рабочей среды	От -10 °C до 300 °C
Максимальное рабочее давление	40 бар
Минимальное рабочее давление	1,5 бар
Минимальное противодавление	80%
Исполнения	DT 40/2
Присоединение	Внутренняя резьба ISO7/1 Rp (BS21)
	Фланцевое EN 1092-1 PN40, ANSI
Установка	Предпочтительно на горизонтальном трубопроводе, допускается установка в любом положении (см. инструкции по установке и эксплуатации)
Опции	Сварное присоединение (сварка встык – BW)



Ограничения по применению

Фланцы по PN40 * / ANSI 300 lb **	Фланцы по ANSI 150 lb **	Резьба/SW/BW PN63	Температура, °C
Допустимое давление, бар			
40	18,3	63	50
34,4	15,7	54,3	100
28	13,2	44,1	200
24,1	10,2	38,1	300

* В соответствии с EN1092-1:2018;

** В соответствии с EN1759-1:2004

Корпус рассчитан на PN63 и ниже, в зависимости от выбранного типа присоединения. PN63 для резьбы и сварки SW/BW.

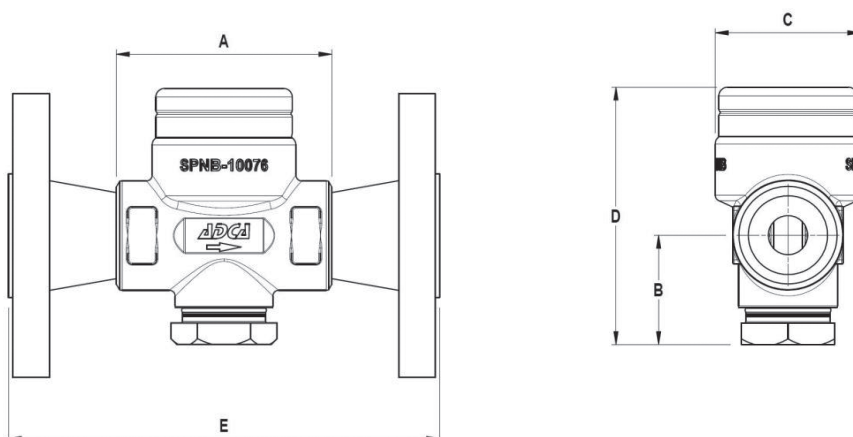
Пропускная способность, кг/ч

Тип	DN	Перепад давления, бар													
		1,5	3	5	7	9	12	15	18	21	24	30	35	40	
DT40/2 (Горячий)	$\frac{3}{8}$ "-1" DN10-25	70	100	130	175	190	200	225	240	250	270	290	300	310	
DT40/2 (Холодный)	$\frac{3}{8}$ "-1" DN10-25	170	230	300	335	390	435	485	520	575	600	645	695	740	

Габариты, мм

Резьба или сварка SW (внахлест) *						PN16/40		ANSI 150		ANSI 300	
DN	A	B	C	D	Масса, кг	E	Масса, кг	E	Масса, кг	E	Масса, кг
$\frac{3}{8}$ "-1 $\frac{1}{2}$ "-DN10-15	75	38	50	89	1,06	150	2,50	150	2,20	150	2,60
$\frac{3}{4}$ "-DN20	75	38	50	89	1,06	150	3,04	150	2,63	150	3,55
1"-DN25	90	41	50	98	1,25	160	3,65	160	3,43	160	4,88

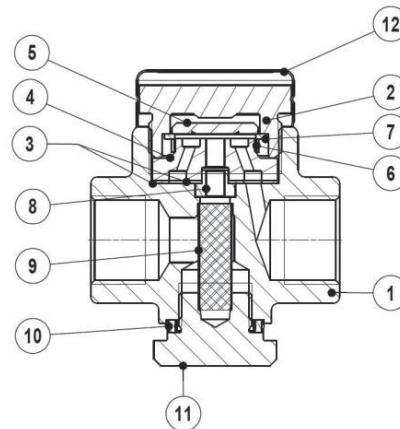
* Сварка встык (BW) по запросу





Спецификация материалов

№	Обозначение	Материал
1	Корпус	CF8/1.4308
2	Крышка	AISI 304/1.4301 AISI 303/1.4305
3	*Уплотнение	Нерж. сталь/Графит
4	*Седло	Упрочн. нерж. сталь
5	*Диск	Упрочн. нерж. сталь
6	*Биметаллическое кольцо	Биметалл
7	*Шайба	AISI 304/1.4301
8	*Трубка	AISI 304/1.4301
9	*Фильтр	AISI 304/1.4301
10	*Уплотнение	Нерж. сталь/Графит
11	Пробка	AISI 304/1.4301 AISI 303/1.4305
12	Теплоизолирующая крышка	AISI 304/1.4301



* Поставляемый ремнабор (под заказ)