



Конденсатоотводчик биметаллический ADCA серии BM20 1/2"-1", DN15-25

Описание

Конденсатоотводчик биметаллический ADCA серии BM20 с функцией отвода воздуха из паровых систем преимущественно применяется в системах, где необходимо переохладение отводимого конденсата, пароспутниковых трубопроводах, паровых рубашках ёмкостей или в качестве воздухоотводчика в паровых системах. Присоединение – резьбовое, фланцевое.



Основные свойства

- Постоянный отвод конденсата
- Конденсат отводится переохлажденным
- Может использоваться как воздухоотводчик из паровых систем
- Не подвержен влиянию гидроударов и вибраций
- Встроенный фильтр

Технические данные

Типоразмеры	1/2"-1"; DN15-25
Условное давление	Углеродистая сталь – PN16/40
Рабочая среда	Насыщенный и перегретый пар
Максимальное рабочее давление	17 бар
Температура рабочей среды	От -10 °С до 250 °С
Исполнения	BM20
Присоединение	Внутренняя резьба ISO 7/1 Rp (BS21)
	Фланцевое присоединение по EN1092-1 или ANSI
Установка	Установка в любом положении. Предпочтительно на горизонтальном трубопроводе (см. инструкцию по монтажу и эксплуатации)
Опции	Дренажный клапан

Ограничения по применению

Фланцевый PN40/ANSI 300 *	Фланцевый ANSI 150 **	Температура, °С
Давление, бар		
40	19,3	50
35	15,8	150
30,4	12,1	250
27,6	10,2	300

* В соответствии с EN1092-1:2007;

** В соответствии с EN1759-1:2004

Характеристики PN40 и ниже зависят от типа присоединения.

Параметры PN40 действительны также для резьбового, приварного и под сварку BW и SW



Пропускная способность, кг/ч

Тип	DN	Перепад давления, бар									
		0,5	1	2	4	6	8	10	12	14	17
BM20	15-25 A	125	200	320	410	445	485	500	540	580	600
BM20	15-25 B	450	700	1000	1220	1340	1450	1560	1650	1780	1850

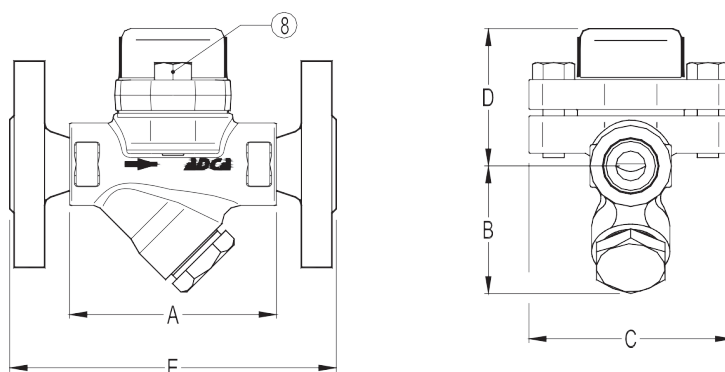
A = расход конденсата при температуре на 10 °C ниже температуры насыщения

B = расход при температуре 20 °C

Габаритные размеры, мм

Резьбовой/под приварку внахлест*						Фланцевый EN PN16/40"		Фланцевый ANSI 150"		Фланцевый ANSI 300"	
DN	A	B	C	D	Масса, кг	E	Масса, кг	E	Масса, кг	E	Масса, кг
15-1/2"	95	59	95	65	1,6	150	3,2	150	2,7	150	3,5
20-3/4"	95	59	95	65	1,6	150	3,9	150	3,1	150	4,7
25-1"	95	65	95	65	1,8	160	4,7	160	4,3	160	5,9

* Под приварку встык по запросу



Спецификация материалов

№	Наименование	Материал
1	Корпус	P250GH/1.0460
2	Крышка	P250GH/1.0460
3	* Прокладка	Нерж. сталь/Графит
4	* Пластины	Биметалл
5	* Фильтр	AISI304/1.4301
6	* Пробка	Нерж. сталь/Графит
7	* Прокладка	A 105/1.0432
8	Болт	A2-70

* Поставляемый ремнабор (под заказ)

