



Описание

Конденсатоотводчик биметаллический ADCA серии BM-НС с функцией отвода воздуха из паровых систем преимущественно применяется в системах, где необходимо переохладение отводимого конденсата.

В конденсатоотводчике может быть установлено необходимое число биметаллических элементов для достижения требуемой пропускной способности.

Основные свойства

- Постоянный отвод конденсата
- Конденсат отводится переохлажденным
- Может использоваться в качестве воздушника в паровых системах
- Не подвержен влиянию гидроударов и вибраций



Технические данные

Типоразмеры	1 1/2"-5"; DN40-125
Условное давление	Нержавеющая сталь – PN16/40/63
Рабочая среда	Насыщенный и перегретый пар
Температура рабочей среды	От -10 °С до 300 °С
Исполнения	BM20
Присоединение	Фланцевое присоединение по EN1092-1 или ANSI
Установка	Вертикальная установка
Опции	Полностью нержавеющая конструкция
	Различные пропускные способности

Маркировка CE – газы 2 группы

Давление	Модель *	Кат.	Давление	Модель *	Кат.	Давление	Модель *	Кат.
PN16	BM...HC04	SEP	PN40	BM...HC04	1	PN63	BM...HC04	1
	BM...HC05	SEP		BM...HC05	1		BM...HC05	1
	BM...HC06	SEP		BM...HC06	1		BM...HC06	1
	BM...HC08	1		BM...HC08	2		BM...HC08	2
	BM...HC10	2		BM...HC10	2		/	/

* Все размеры (DN), принадлежащие к той же модели, имеют одинаковую категорию.



Ограничения по использованию**

Давление	Давл., бар	Темп., °C	Давление	Давл., бар	Темп., °C	Давление	Давл., бар	Темп., °C	Давление	Давл., бар	Темп., °C
PN16	16	50	ANSI Cl.150 lbs	16	50	PN40 ANSI CL.300 lbs	40	50	PN63 ANSI CL.600 lbs	63	50
	14	100		14	100		37	100		58	100
	13 *	195		13 *	195		31 *	239		47*	261
	12	250		-	-		27	300		43	300

* РМО – максимальное рабочее давление насыщенного пара. Минимальная рабочая температура: -10 °C.

** Присоединение в соответствии с EN1092:2018.

Модели и размеры, мм

Модель	* Макс. кол. клапанов	DN			A			B			Вес		
		PN16	PN40	PN63	PN16	PN40	PN63	PN16	PN40	PN63	PN16**	PN40 **	PN63 **
BM(a)HC04-(b)	3	40-50	40-50	40-50	241	259	301	220	235	250	19,2	25	38,5
BM(a)HC05-(b)	6	50-65	50-65	50-65	242	281	325	250	270	295	24,3	35	51,3
BM(a)HC06-(b)	8	65-80	65-80	65-80	262	317	358	285	300	345	32,9	46,4	72,4
BM(a)HC08-(b)	14	65-80	65-80	65-80	311	367	413	340	375	415	49,6	82	111,7
BM(a)HC10-(b)	20	125	65-80	/	386	430	/	405	450	/	81,7	126,5	/

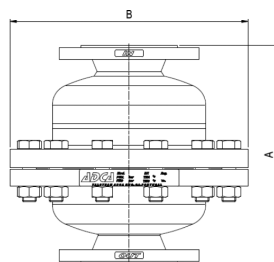
(a) Вставьте тип регулятора, выбранный из одного конденсатоотводчика DN40-50 (BM24 или BM32) или DN15-25 (BM35, 45, 80 и 140)

(b) Вставьте количество регуляторов в соответствии с требуемым расходом и макс. допустимым числом, указанным в следующей колонке

* Максимальное количество регуляторов каждой модели

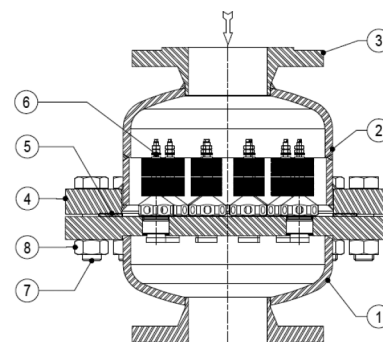
** Обратитесь к дистрибьютору для уточнения размеров и веса (вес в кг)

Как заказать: BM32HC06-6 DN80 PN 40 (биметаллический конденсатоотводчик с высокой пропускной способностью с шестью регуляторами BM32 DN40/50).



Спецификация материалов

№	Наименование	Материал
1	Крышка корпуса	EN10028-2/P265GH/1.0425
2	Крышка корпуса	EN10216-2/P235GH/1.0325
3	EN фланцы	EN10222-2/P250GH/1.0460
3	ANSI фланцы	ASTM A105/1.0432
4	Фланец корпуса	EN10222-2/P250GH/1.0460
5	* Прокладка	Нерж. сталь/Графит
6	* Регулятор	Биметалл
7	Болты	Сталь 8.8
8	Гайки	Сталь 8.8



* Доступные запчасти